

**Bestellcode:** XA08

## Grundinformation

**Marke:** Sapho

**Serie:** PAX

## Größe

**Breite:** 190 mm

**Höhe:** 80 mm

**Tiefe:** 160 mm

## Eigenschaften

**Farbe:** Chrom

**Material:** Messing

**Form:** Rund

**Installation:** Unterputz

**Steuerungsart:** Hebel

**Kartusche-  
Durchmesser:** 35 mm

**Gewicht / Stück:** 3.063 kg

**Verpackung:** 1 Stück

**Garantie:** 6 Jahre



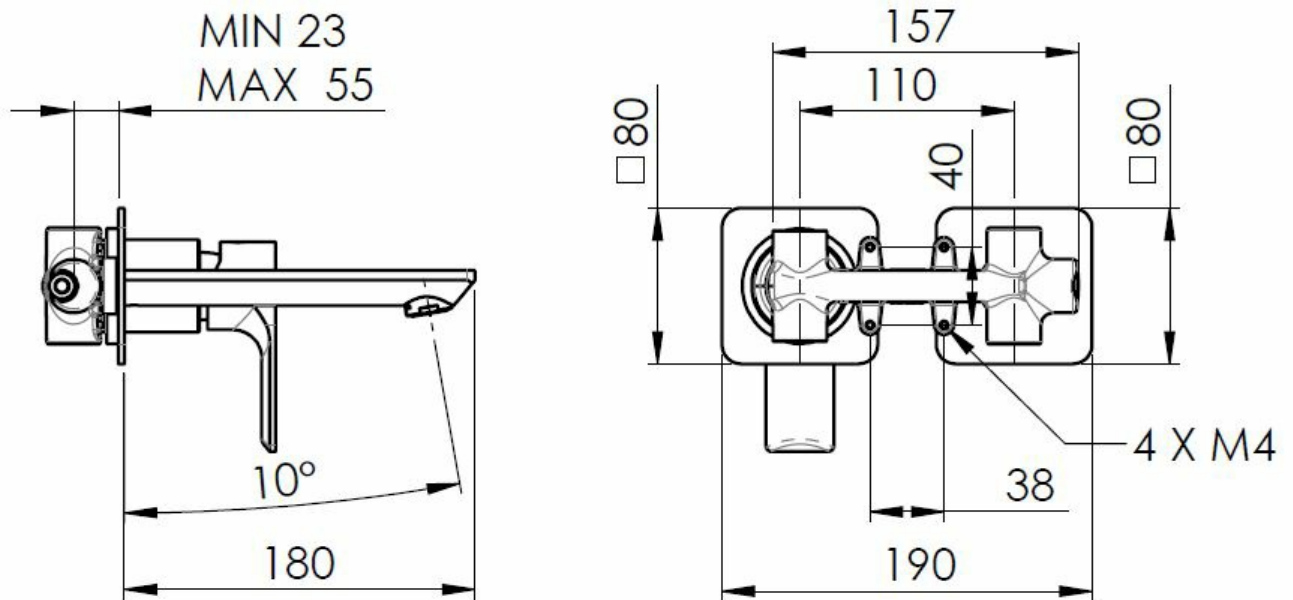
## Ersatzteile

KEROX ECO Ersatzkartusche niedrig, 35mm (Bestellcode: 2121B2)

Perlator, Außengewinde M24x1, Kunststoff (Bestellcode: NDA803NE)

Ersatzkartusche, Durchmesser 35mm (Bestellcode: 521601)

Technisches Arbeitsblatt



ACQUA FREDDA  
COLD WATER  
G1/2

ACQUA CALDA  
HOT WATER  
G1/2

