

# FORTIS Duschabtrennung Viertelkreis 1100x900x2000mm, rechts



**Bestellcode:** FL5190R

## Grundinformation

**Marke:** Polysan

**Serie:** FORTIS

## Größe

**Breite:** 1100 mm

**Höhe:** 2000 mm

**Tiefe:** 900 mm

## Eigenschaften

**Farbprofil:** Chrom - Poliertem Aluminium

**Form:** Quadrat mit verlängerter Seitenwand

**Öffnungsarten:** Öffnungstür einflügelig

**Richtung der Öffnung:** Rechts

**Eingangsbreite:** 565 mm

**Glasfarbe:** Klarglas

**Glasbehandlung:** Antidrop

**Glasdicke:** 8 mm

**Radius:** R550

**Eigenschaften:** Rahmenloses Design

**Gewicht / Stück:** 78.5 kg

**Verpackung:** 1 Stück

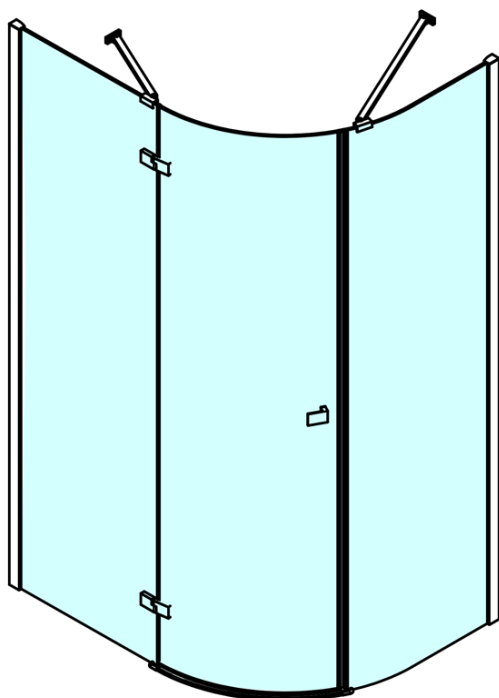
**Garantie:** 2 Jahre



## Ersatzteile

Acryl-Dichtung zwischen Glas 8mm, Flagge (Bestellcode: NDFL0503)

Technisches Arbeitsblatt

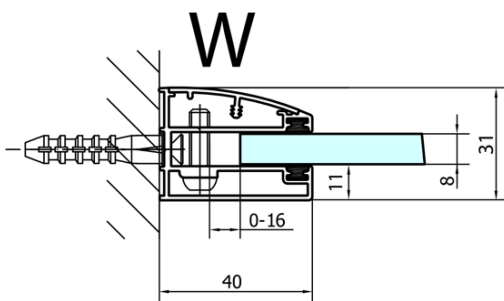
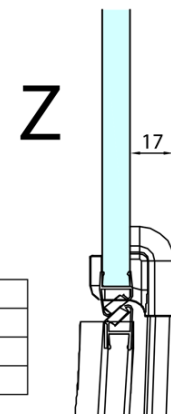
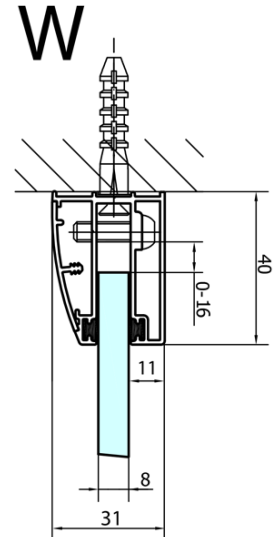
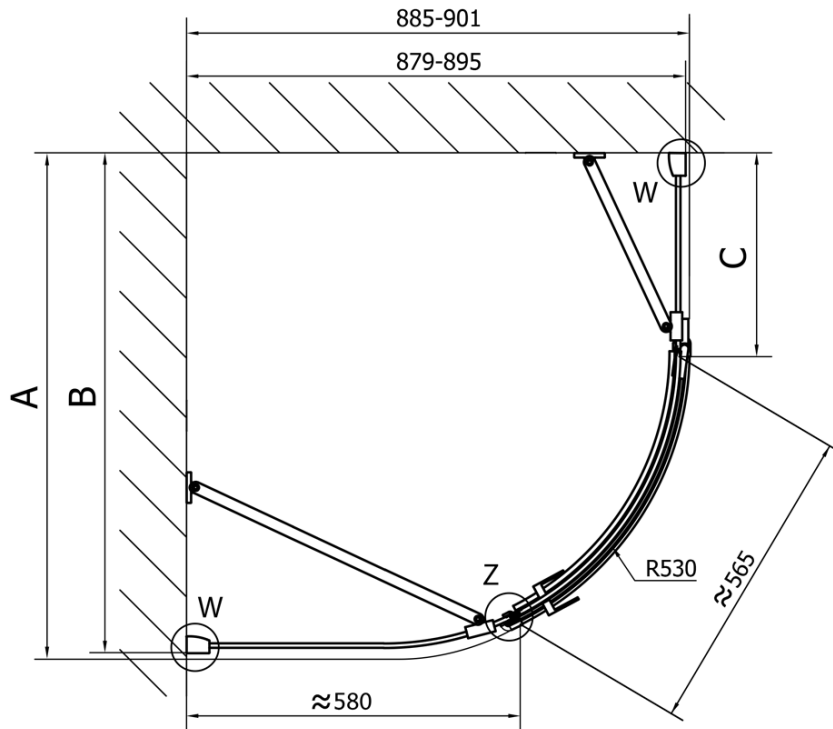


FL5090L



FL5090R

**FORTIS Duschabtrennung Viertelkreis**  
**1100x900x2000mm, rechts**



	A	B	C
FL5090L/R	985-1001	979-995	≈450
FL5190L/R	1085-1101	1079-1095	≈550
FL5290L/R	1185-1201	1179-1195	≈650