

FORTIS Duschabtrennung Viertelkreis 1100x900x2000mm, rechts



Bestellcode: FL5190R

Grundinformation

Marke: Polysan
Serie: FORTIS

Größe

Breite: 1100 mm
Höhe: 2000 mm
Tiefe: 900 mm

Eigenschaften

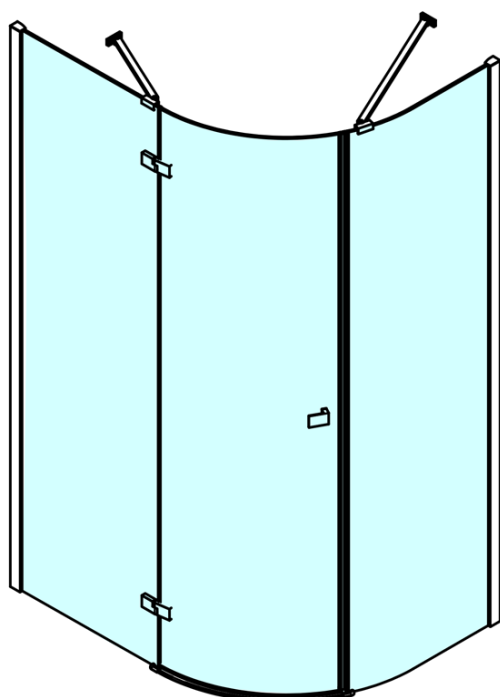
Farbprofil: Chrom - Poliertem Aluminium
Form: Quadrat mit verlängerter Seitenwand
Öffnungsarten: Öffnungstür einflügelig
Richtung der Öffnung: Rechts
Eingangsbreite: 565 mm
Glasfarbe: Klarglas
Glasbehandlung: Antidrop
Glasdicke: 8 mm
Radius: R550
Eigenschaften: Rahmenloses Design
Gewicht / Stück: 78.5 kg
Verpackung: 1 Stück
Garantie: 2 Jahre



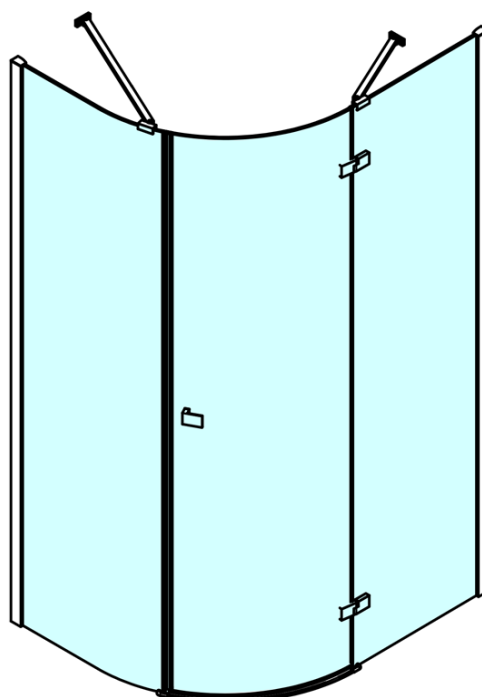
Ersatzteile

Acryl-Dichtung zwischen Glas 8mm, Flagge (Bestellcode: NDFL0503)

Technisches Arbeitsblatt

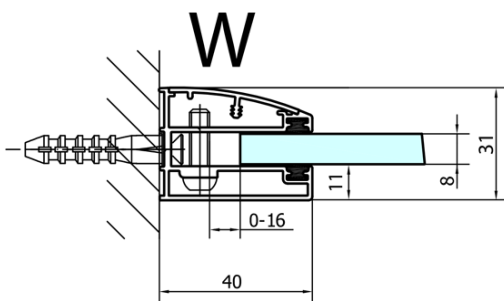
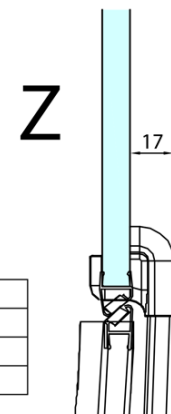
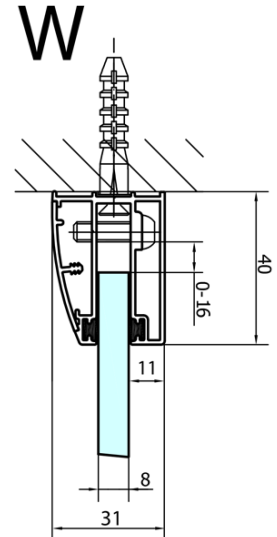
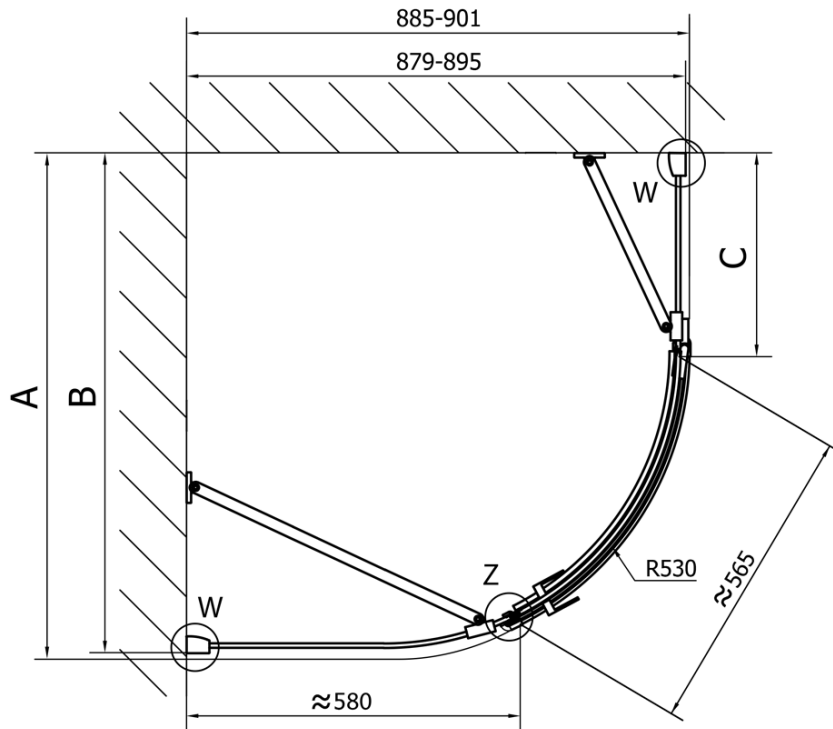


FL5090L



FL5090R

FORTIS Duschabtrennung Viertelkreis
1100x900x2000mm, rechts



	A	B	C
FL5090L/R	985-1001	979-995	≈450
FL5190L/R	1085-1101	1079-1095	≈550
FL5290L/R	1185-1201	1179-1195	≈650