

ALTIS BLACK Schiebetür 1570-1610mm, Höhe 2000mm, Klarglas



Bestellcode: AL4312B

Grundinformation

Marke: Polysan

Serie: ALTIS

Größe

Breite: 1600 mm

Höhe: 2000 mm

Eigenschaften

Farbenprofil: Schwarz matt

Form: Nischetür

Öffnungsarten: Schiebetür

Richtung der Öffnung: Universelle

Eingangsbreite: 675 mm

Glasfarbe: Klarglas

Glasbehandlung: Antidrop

Glasdicke: 8 mm

Einbaubreite ab: 1570 mm

Einbaubreite bis zu: 1610 mm

Eigenschaften: Rahmenloses Design

Gewicht / Stück: 37.0 kg

Verpackung: 1 Stück

Garantie: 2 Jahre



Ersatzteile

ALTIS BLACK untere Dichtung 8 mm (Bestellcode: NDALB04)

ALTIS BLACK Installationsset (Bestellcode: NDALB01)

ALTIS BLACK Haltegriff (Bestellcode: NDALB-MADLO)

ALTIS BLACK Satz Schraubenabdeckungen (Bestellcode: NDALB06)

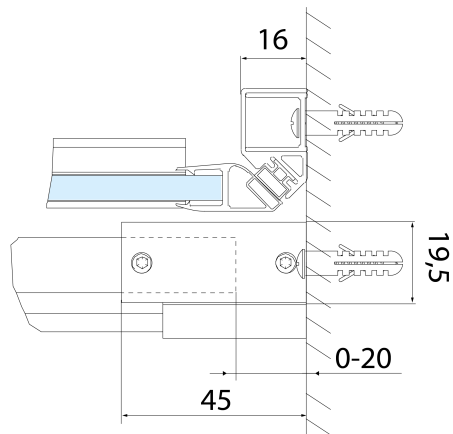
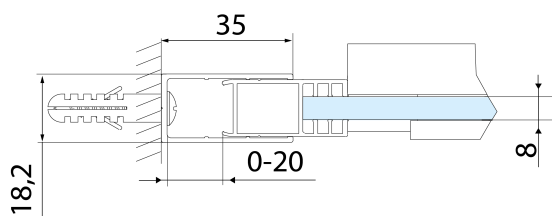
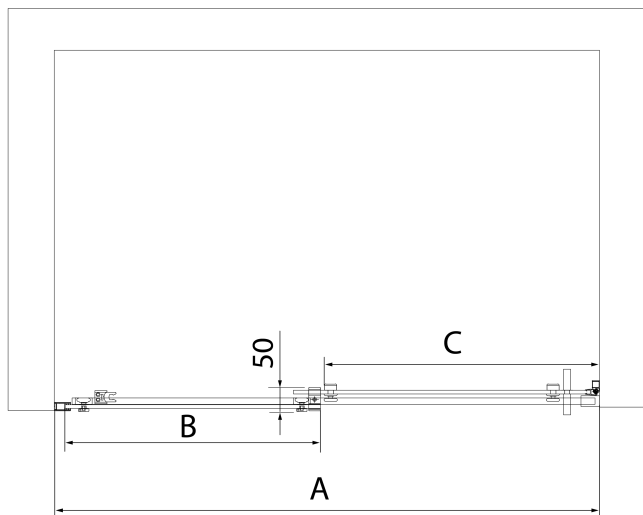
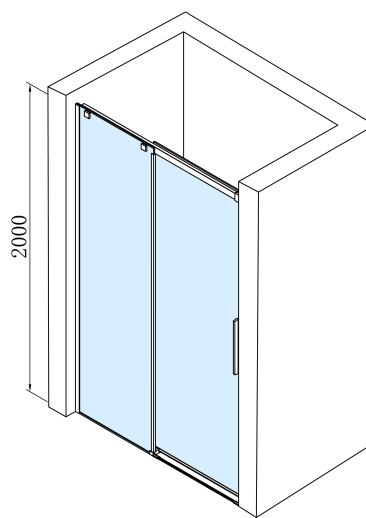
ALTIS BLACK Rollen (Bestellcode: NDALB08)

ALTIS BLACK Satz vertikaler Dichtungen (Bestellcode: NDALB02)

ALTIS BLACK Überlaufschiene 1000 mm mit Endkappen (Bestellcode: NDALB05)

Technisches Arbeitsblatt

MODEL	A	B	C
AL3912B	1070-1110	498	425
AL3012B	1170-1210	548	475
AL4012B	1270-1310	598	525
AL4112B	1370-1410	648	575
AL4212B	1470-1510	698	625
AL4312B	1570-1610	748	675



ALTIS BLACK Schiebetür 1570-1610mm, Höhe 2000mm, Klarglas



MODEL	A	B	C
AL3912B	1082-1122	498	425
AL3012B	1182-1222	548	475
AL4012B	1282-1322	598	525
AL4112B	1382-1422	648	575
AL4212B	1482-1522	698	625
AL4312B	1582-1622	748	675

MODEL	D
AL5912B	780-800
AL6012B	880-900
AL6112B	980-1000

