

ALTIS BLACK Schiebetür 1570-1610mm, Höhe 2000mm, Klarglas



Bestellcode: AL4312B

Grundinformation

Marke: Polysan

Serie: ALTIS

Größe

Breite: 1600 mm

Höhe: 2000 mm

Eigenschaften

Farbenprofil: Schwarz matt

Form: Nischetür

Öffnungsarten: Schiebetür

Richtung der Öffnung: Universelle

Eingangsbreite: 675 mm

Glasfarbe: Klarglas

Glasbehandlung: Antidrop

Glasdicke: 8 mm

Einbaubreite ab: 1570 mm

Einbaubreite bis zu: 1610 mm

Eigenschaften: Rahmenloses Design

Gewicht / Stück: 37.0 kg

Verpackung: 1 Stück

Garantie: 2 Jahre



Ersatzteile

Satz 45° Magnet Dichtung für Glas 8/8mm, 2000mm (Bestellcode: NDTL04)

Satz Magnetdichtungen 45° für Glas 8/8mm, 2000mm, schwarz (Bestellcode: NDGDB33)

ALTIS BLACK Rollen (Bestellcode: NDALB08)

Satz vertikaler Dichtungen für 8/8mm Glas, 2000 mm, Schwarz (Bestellcode: NDALB02)

ALTIS BLACK Überlaufschiene 1000 mm mit Endkappen (Bestellcode: NDALB05)

Untere Dichtung für Tür, Glas 8mm, 1000mm, Schwarz (Bestellcode: NDALB04)

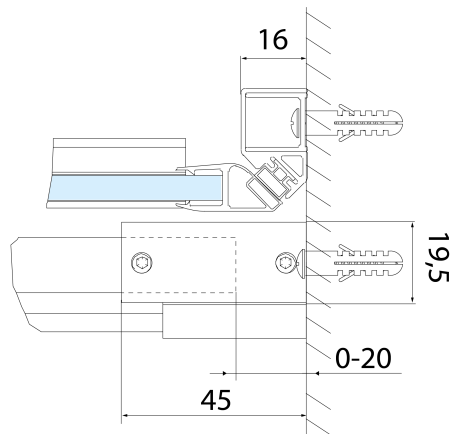
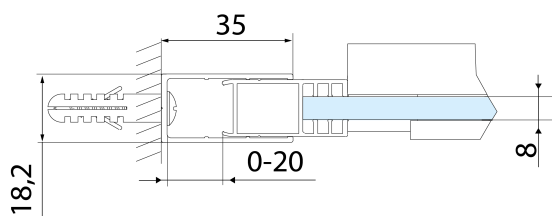
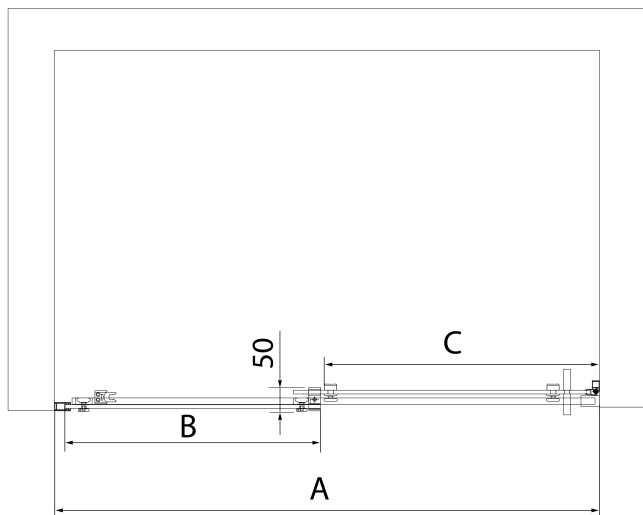
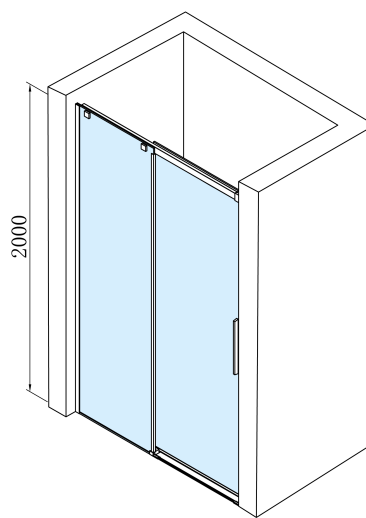
ALTIS BLACK Installationsset (Bestellcode: NDALB01)

ALTIS BLACK Haltegriff (Bestellcode: NDALB-MADLO)

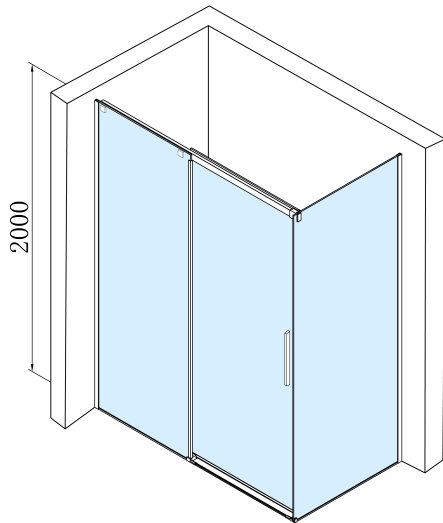
ALTIS BLACK Satz Schraubenabdeckungen (Bestellcode: NDALB06)

Technisches Arbeitsblatt

| MODEL | A | B | C |
|---------|-----------|-----|-----|
| AL3912B | 1070-1110 | 498 | 425 |
| AL3012B | 1170-1210 | 548 | 475 |
| AL4012B | 1270-1310 | 598 | 525 |
| AL4112B | 1370-1410 | 648 | 575 |
| AL4212B | 1470-1510 | 698 | 625 |
| AL4312B | 1570-1610 | 748 | 675 |



ALTIS BLACK Schiebetür 1570-1610mm, Höhe 2000mm, Klarglas



| MODEL | A | B | C |
|---------|-----------|-----|-----|
| AL3912B | 1082-1122 | 498 | 425 |
| AL3012B | 1182-1222 | 548 | 475 |
| AL4012B | 1282-1322 | 598 | 525 |
| AL4112B | 1382-1422 | 648 | 575 |
| AL4212B | 1482-1522 | 698 | 625 |
| AL4312B | 1582-1622 | 748 | 675 |

| MODEL | D |
|---------|----------|
| AL5912B | 780-800 |
| AL6012B | 880-900 |
| AL6112B | 980-1000 |

