

# ALTIS BLACK Schiebetür 1470-1510mm, Höhe 2000mm, Klarglas



**Bestellcode:** AL4212B

## Grundinformation

**Marke:** Polysan

**Serie:** ALTIS

## Größe

**Breite:** 1500 mm

**Höhe:** 2000 mm

## Eigenschaften

**Farbenprofil:** Schwarz matt

**Form:** Nischetür

**Öffnungsarten:** Schiebetür

**Richtung der Öffnung:** Universelle

**Eingangsbreite:** 625 mm

**Glasfarbe:** Klarglas

**Glasbehandlung:** Antidrop

**Glasdicke:** 8 mm

**Einbaubreite ab:** 1470 mm

**Einbaubreite bis zu:** 1510 mm

**Eigenschaften:** Rahmenloses Design

**Gewicht / Stück:** 35.0 kg

**Verpackung:** 1 Stück

**Garantie:** 2 Jahre



## Ersatzteile

ALTIS BLACK untere Dichtung 8 mm (Bestellcode: NDALB04)

ALTIS BLACK Installationsset (Bestellcode: NDALB01)

ALTIS BLACK Haltegriff (Bestellcode: NDALB-MADLO)

ALTIS BLACK Satz Schraubenabdeckungen (Bestellcode: NDALB06)

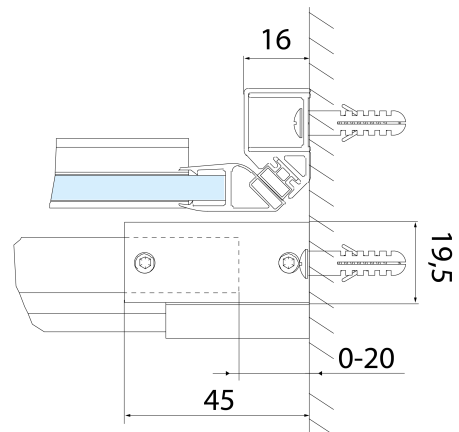
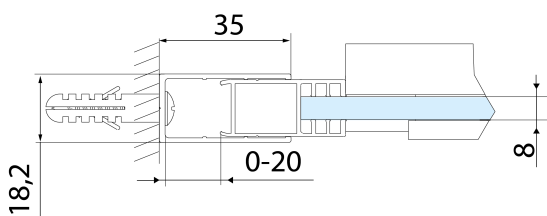
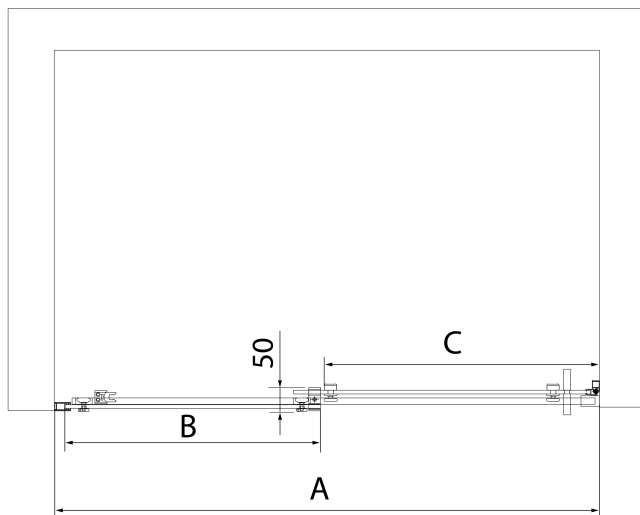
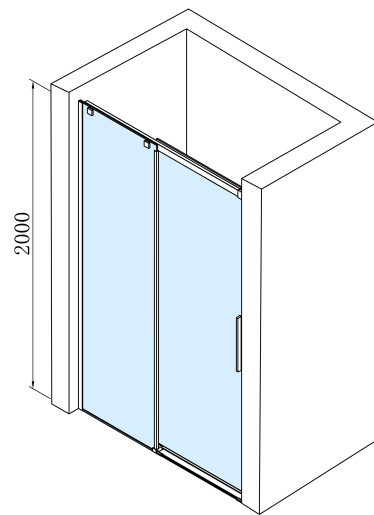
ALTIS BLACK Rollen (Bestellcode: NDALB08)

ALTIS BLACK Satz vertikaler Dichtungen (Bestellcode: NDALB02)

ALTIS BLACK Überlaufschiene 1000 mm mit Endkappen (Bestellcode: NDALB05)

Technisches Arbeitsblatt

MODEL	A	B	C
AL3912B	1070-1110	498	425
AL3012B	1170-1210	548	475
AL4012B	1270-1310	598	525
AL4112B	1370-1410	648	575
AL4212B	1470-1510	698	625
AL4312B	1570-1610	748	675



**ALTIS BLACK Schiebetür 1470-1510mm, Höhe 2000mm, Klarglas**



MODEL	A	B	C
AL3912B	1082-1122	498	425
AL3012B	1182-1222	548	475
AL4012B	1282-1322	598	525
AL4112B	1382-1422	648	575
AL4212B	1482-1522	698	625
AL4312B	1582-1622	748	675

MODEL	D
AL5912B	780-800
AL6012B	880-900
AL6112B	980-1000

