

# ALTIS BLACK Schiebetür 1270-1310mm, Höhe 2000mm, Klarglas



**Bestellcode:** AL4012B

## Grundinformation

**Marke:** Polysan

**Serie:** ALTIS

## Größe

**Breite:** 1300 mm

**Höhe:** 2000 mm

## Eigenschaften

**Farbenprofil:** Schwarz matt

**Form:** Nischetür

**Öffnungsarten:** Schiebetür

**Richtung der Öffnung:** Universelle

**Eingangsbreite:** 525 mm

**Glasfarbe:** Klarglas

**Glasbehandlung:** Antidrop

**Glasdicke:** 8 mm

**Einbaubreite ab:** 1270 mm

**Einbaubreite bis zu:** 1310 mm

**Eigenschaften:** Rahmenloses Design

**Gewicht / Stück:** 57.0 kg

**Verpackung:** 1 Stück

**Garantie:** 2 Jahre



## Ersatzteile

Satz Magnetdichtungen 45° für Glas 8/8mm, 2000mm, schwarz (Bestellcode: NDGDB33)

Satz 45° Magnet Dichtung für Glas 8/8mm, 2000mm (Bestellcode: NDTL04)

ALTIS BLACK Rollen (Bestellcode: NDALB08)

Satz vertikaler Dichtungen für 8/8mm Glas, 2000 mm, Schwarz (Bestellcode: NDALB02)

ALTIS BLACK Überlaufschiene 1000 mm mit Endkappen (Bestellcode: NDALB05)

Untere Dichtung für Tür, Glas 8mm, 1000mm, Schwarz (Bestellcode: NDALB04)

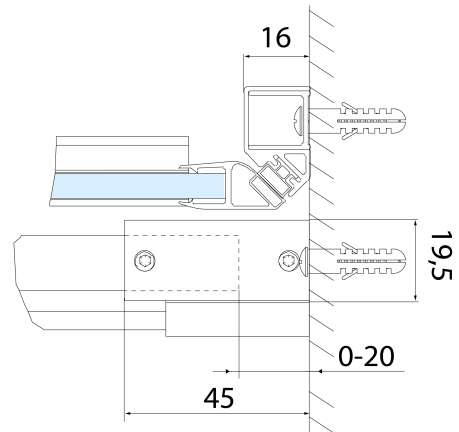
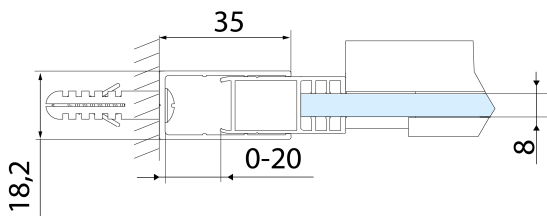
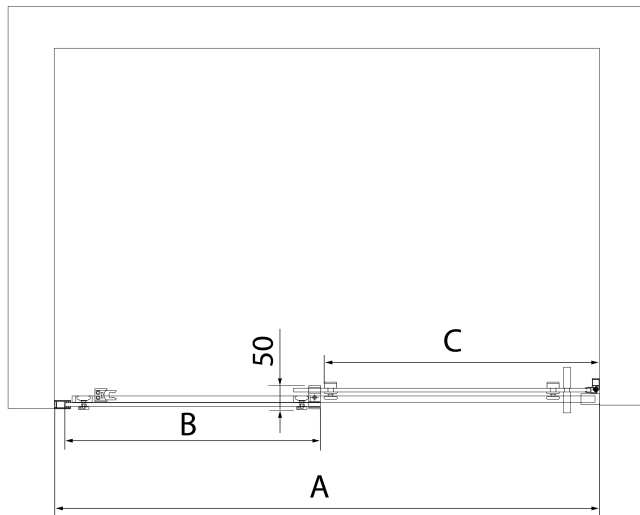
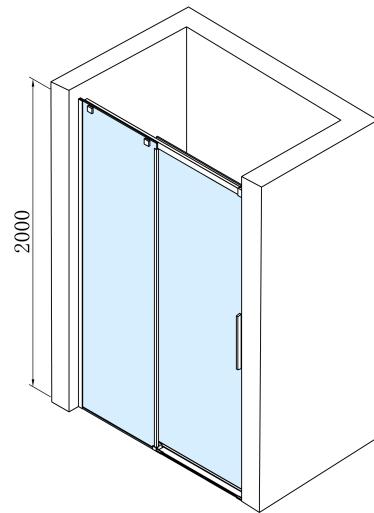
ALTIS BLACK Installationsset (Bestellcode: NDALB01)

ALTIS BLACK Haltegriff (Bestellcode: NDALB-MADLO)

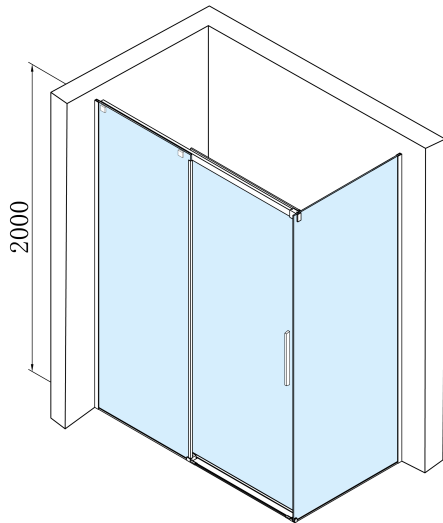
ALTIS BLACK Satz Schraubenabdeckungen (Bestellcode: NDALB06)

Technisches Arbeitsblatt

MODEL	A	B	C
AL3912B	1070-1110	498	425
AL3012B	1170-1210	548	475
AL4012B	1270-1310	598	525
AL4112B	1370-1410	648	575
AL4212B	1470-1510	698	625
AL4312B	1570-1610	748	675



**ALTIS BLACK Schiebetür 1270-1310mm, Höhe 2000mm, Klarglas**



MODEL	A	B	C
AL3912B	1082-1122	498	425
AL3012B	1182-1222	548	475
AL4012B	1282-1322	598	525
AL4112B	1382-1422	648	575
AL4212B	1482-1522	698	625
AL4312B	1582-1622	748	675

MODEL	D
AL5912B	780-800
AL6012B	880-900
AL6112B	980-1000

