

ALTIS Schiebetür 1370-1410mm, Höhe 2000mm, Klarglas



Bestellcode: AL4115C

Grundinformation

Marke: Polysan

Serie: ALTIS

Größe

Breite: 1400 mm

Höhe: 2000 mm

Eigenschaften

Farbenprofil: Chrom - Poliertem Aluminium

Form: Nischetür

Öffnungsarten: Schiebetür

Richtung der Öffnung: Universelle

Eingangsbreite: 575 mm

Glasfarbe: Klarglas

Glasbehandlung: Antidrop

Glasdicke: 8 mm

Einbaubreite ab: 1370 mm

Einbaubreite bis zu: 1410 mm

Eigenschaften: Rahmenloses Design

Gewicht / Stück: 61.0 kg

Verpackung: 1 Stück

Garantie: 2 Jahre



Ersatzteile

Satz 45° Magnet Dichtung für Glas 8/8mm, 2000mm (Bestellcode: NDTL04)

ALTIS Haltegriff (Bestellcode: NDAL-MADLO)

ALTIS Installationsset (Bestellcode: NDAL01)

Untere Dichtung für Tür, Glas 8mm, 1000mm (Bestellcode: NDGD02)

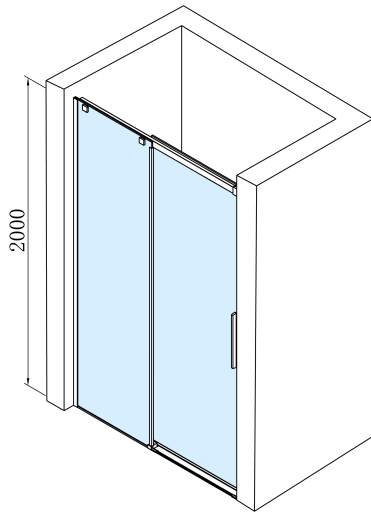
Dichtung für Glas 8mm, 1963mm (Bestellcode: NDAL02)

ALTIS Rollen (Bestellcode: NDAL04)

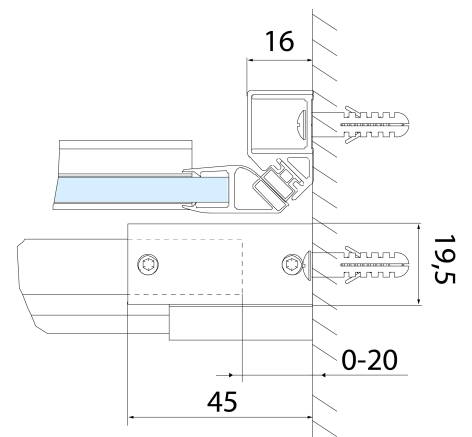
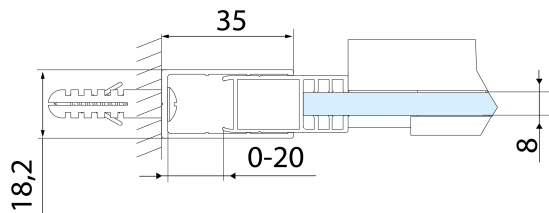
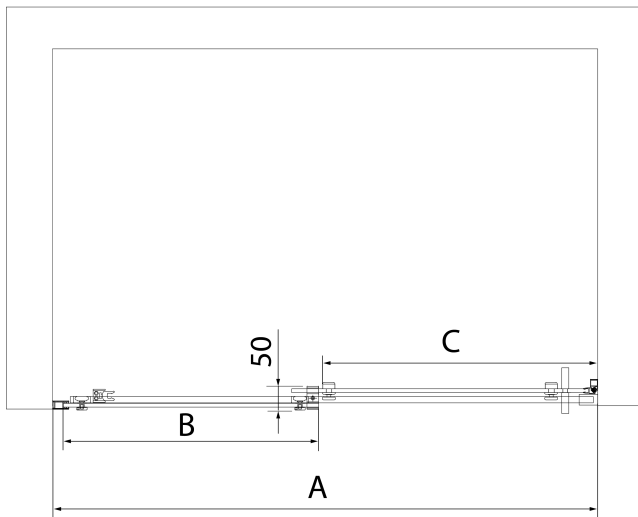
Satz vertikaler Dichtungen für 8/8mm Glas, 2000 mm (Bestellcode: NDAL06)

ALTIS/ROLLS/DRAGON Satz Schraubenabdeckungen (Bestellcode: NDAL03)

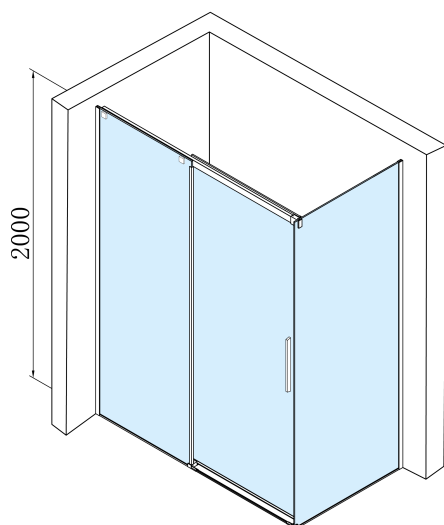
Technisches Arbeitsblatt



| MODEL | A | B | C |
|---------|-----------|-----|-----|
| AL3915C | 1070-1110 | 498 | 425 |
| AL3015C | 1170-1210 | 548 | 475 |
| AL4015C | 1270-1310 | 598 | 525 |
| AL4115C | 1370-1410 | 648 | 575 |
| AL4215C | 1470-1510 | 698 | 625 |
| AL4315C | 1570-1610 | 748 | 675 |



**ALTIS Schiebetür 1370-1410mm, Höhe 2000mm,
Klarglas**



| MODEL | A | B | C |
|---------|-----------|-----|-----|
| AL3915C | 1082-1122 | 498 | 425 |
| AL3015C | 1182-1222 | 548 | 475 |
| AL4015C | 1282-1322 | 598 | 525 |
| AL4115C | 1382-1422 | 648 | 575 |
| AL4215C | 1482-1522 | 698 | 625 |
| AL4315C | 1582-1622 | 748 | 675 |

| MODEL | D |
|---------|----------|
| AL5915C | 780-800 |
| AL6015C | 880-900 |
| AL6115C | 980-1000 |

