

# ALTIS Schiebetür 1070-1110mm, Höhe 2000mm, Klarglas



**Bestellcode:** AL3915C

## Grundinformation

**Marke:** Polysan

**Serie:** ALTIS

## Größe

**Breite:** 1100 mm

**Höhe:** 2000 mm

## Eigenschaften

**Farbenprofil:** Chrom - Poliertem Aluminium

**Form:** Nischetür

**Öffnungsarten:** Schiebetür

**Richtung der Öffnung:** Universelle

**Eingangsbreite:** 425 mm

**Glasfarbe:** Klarglas

**Glasbehandlung:** Antidrop

**Glasdicke:** 8 mm

**Einbaubreite ab:** 1070 mm

**Einbaubreite bis zu:** 1110 mm

**Eigenschaften:** Rahmenloses Design

**Gewicht / Stück:** 49.0 kg

**Verpackung:** 1 Stück

**Garantie:** 2 Jahre



## Ersatzteile

Satz 45° Magnet Dichtung für Glas 8/8mm, 2000mm (Bestellcode: NDTL04)

ALTIS Haltegriff (Bestellcode: NDAL-MADLO)

ALTIS Installationsset (Bestellcode: NDAL01)

Untere Dichtung für Tür, Glas 8mm, 1000mm (Bestellcode: NDGD02)

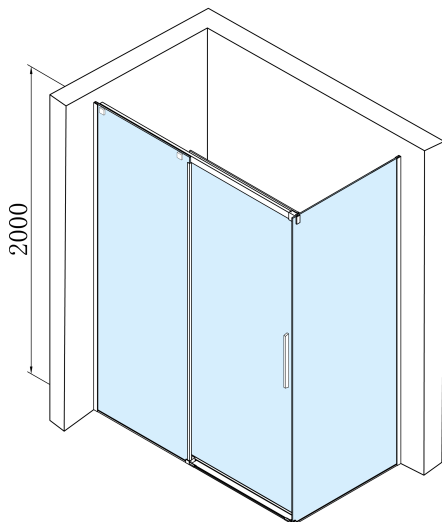
Dichtung für Glas 8mm, 1963mm (Bestellcode: NDAL02)

ALTIS Rollen (Bestellcode: NDAL04)

ALTIS/ROLLS/DRAGON Satz Schraubenabdeckungen (Bestellcode: NDAL03)

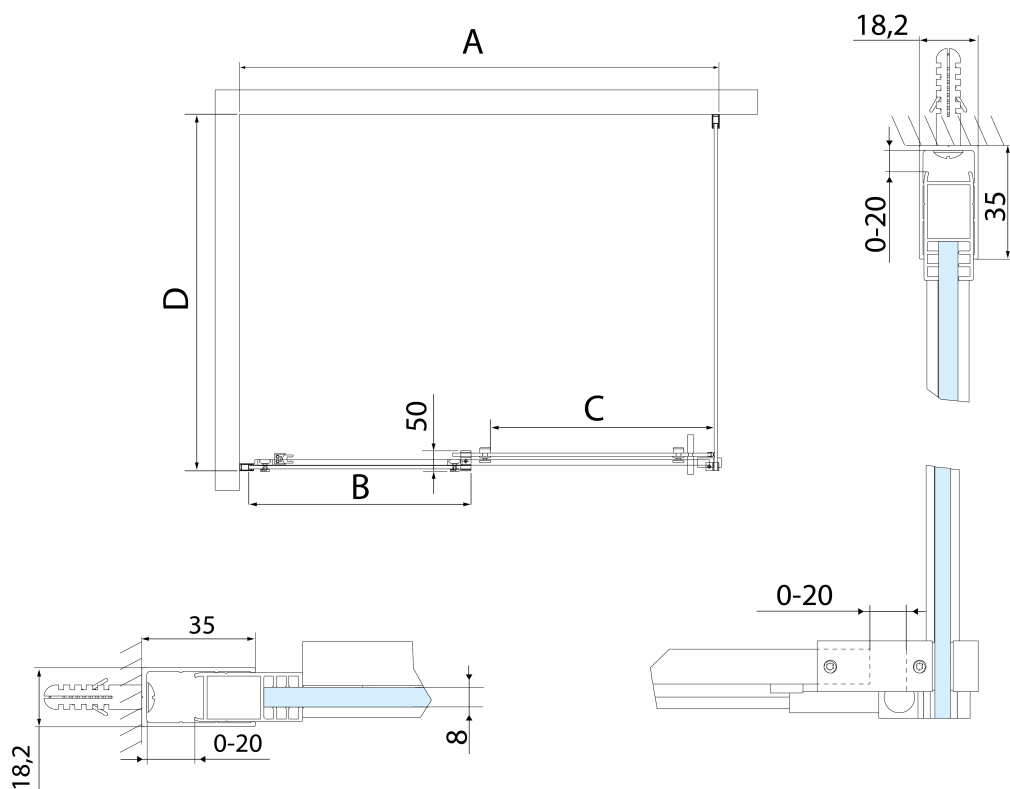
Satz vertikaler Dichtungen für 8/8mm Glas, 2000 mm (Bestellcode: NDAL06)

Technisches Arbeitsblatt

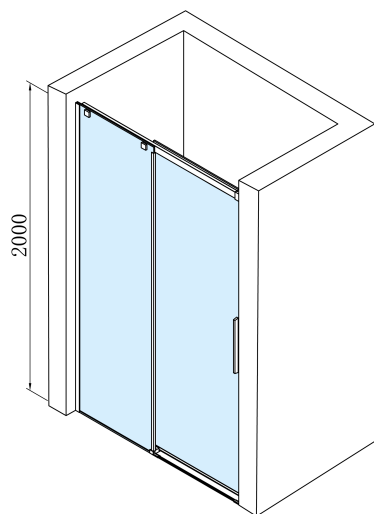


MODEL	A	B	C
AL3915C	1082-1122	498	425
AL3015C	1182-1222	548	475
AL4015C	1282-1322	598	525
AL4115C	1382-1422	648	575
AL4215C	1482-1522	698	625
AL4315C	1582-1622	748	675

MODEL	D
AL5915C	780-800
AL6015C	880-900
AL6115C	980-1000



ALTIS Schiebetür 1070-1110mm, Höhe 2000mm,  
Klarglas



MODEL	A	B	C
AL3915C	1070-1110	498	425
AL3015C	1170-1210	548	475
AL4015C	1270-1310	598	525
AL4115C	1370-1410	648	575
AL4215C	1470-1510	698	625
AL4315C	1570-1610	748	675

