

**ARCHITEX temperiert graues Glas, L 1000 - 1199mm,  
H 1800-2600mm**



**Bestellcode:** ALS1012

**Grundinformation**

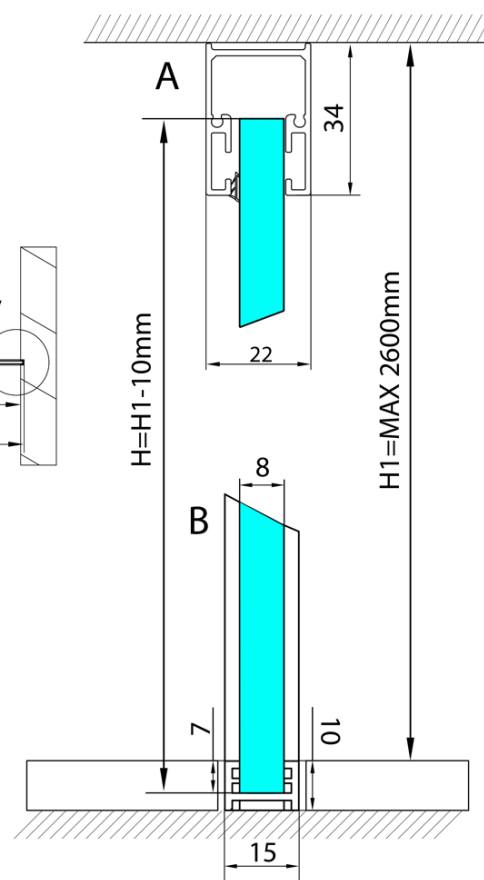
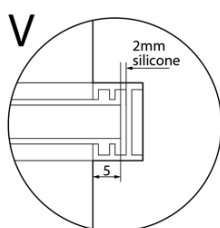
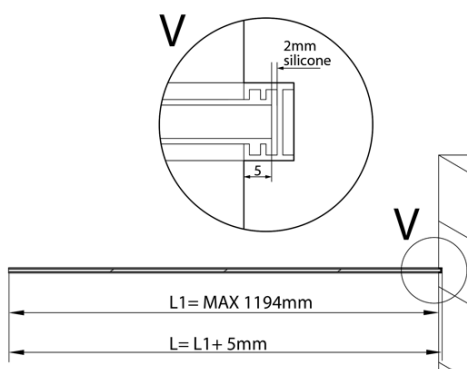
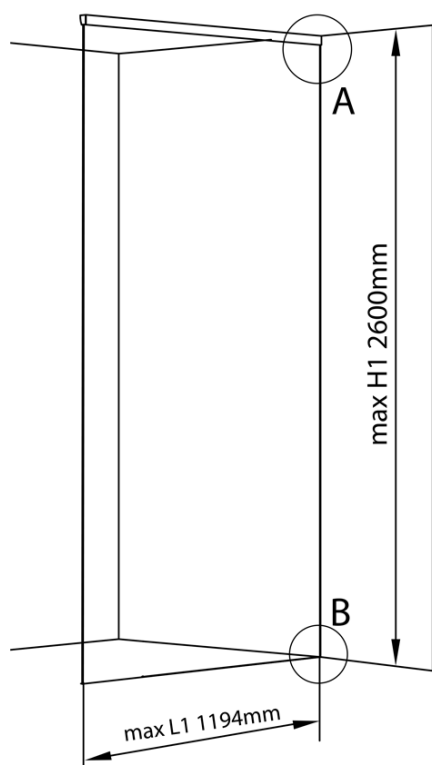
**Marke:** Polysan  
**Serie:** ARCHITEX

**Eigenschaften**

**Glasfarbe:** Grauesglas  
**Glasbehandlung:** Antidrop  
**Glasdicke:** 8 mm  
**Gewicht / Stück:** 65.5 kg  
**Verpackung:** 1 Stück  
**Garantie:** 2 Jahre



Technisches Arbeitsblatt



L1=MAX 1194	H1=MAX 2600
L=L1+5=1199	H=H1-10=2590