

**ARCHITEX temperiert Klarglas, L 1200 - 1600mm, H
1800-2600mm**



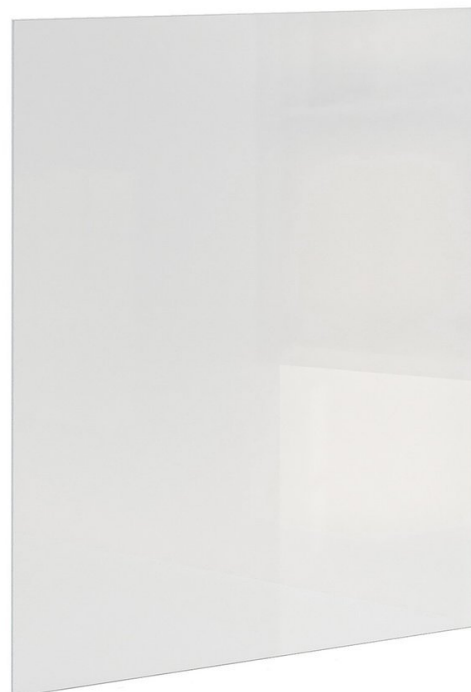
Bestellcode: AL1216

Grundinformation

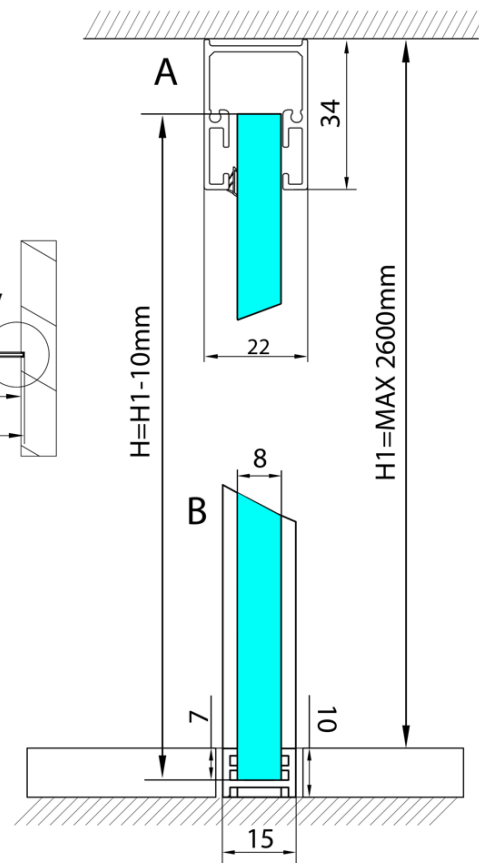
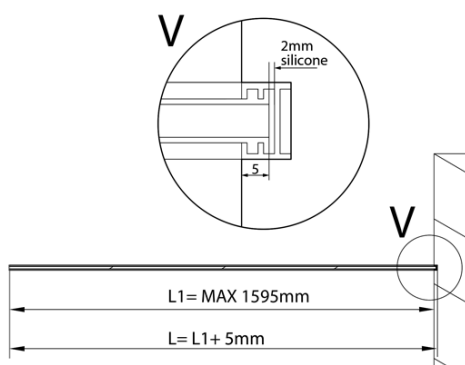
Marke: Polysan
Serie: ARCHITEX

Eigenschaften

Glasfarbe: Klarglas
Glasbehandlung: Antidrop
Glasdicke: 8 mm
Gewicht / Stück: 87.0 kg
Verpackung: 1 Stück
Garantie: 2 Jahre



Technisches Arbeitsblatt



$L1 = \text{MAX } 1595$	$H1 = \text{MAX } 2600$
$L = L1 + 5 = 1600$	$H = H1 - 10 = 2590$