

**ARCHITEX temperiert Klarglas, L 1200 - 1600mm, H  
1800-2600mm**



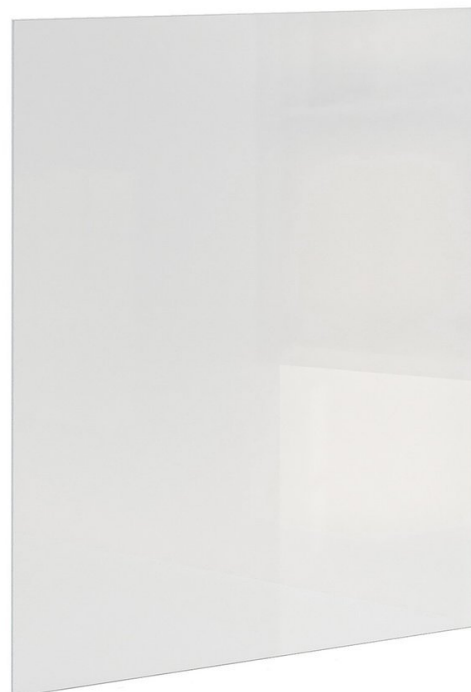
**Bestellcode:** AL1216

**Grundinformation**

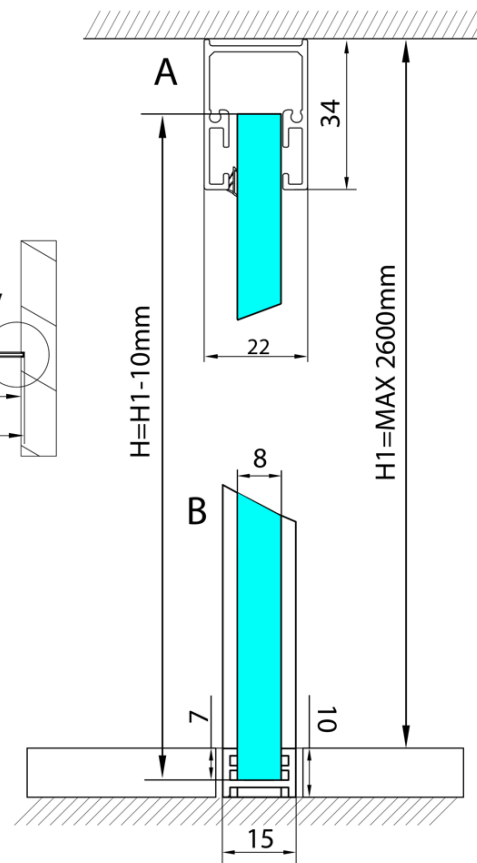
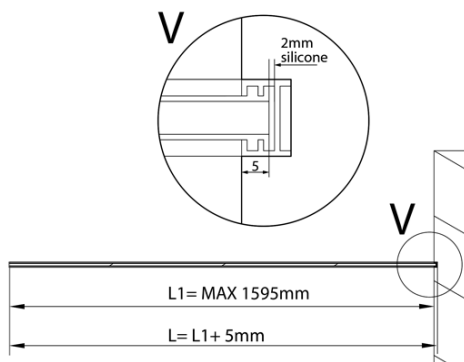
**Marke:** Polysan  
**Serie:** ARCHITEX

**Eigenschaften**

**Glasfarbe:** Klarglas  
**Glasbehandlung:** Antidrop  
**Glasdicke:** 8 mm  
**Gewicht / Stück:** 87.0 kg  
**Verpackung:** 1 Stück  
**Garantie:** 2 Jahre



Technisches Arbeitsblatt



$L1 = \text{MAX } 1595$	$H1 = \text{MAX } 2600$
$L = L1 + 5 = 1600$	$H = H1 - 10 = 2590$