

Wandventil mit Handbrause und Sicherheitssperre, eckig, Chrom

 **SAPHO**

Bestellcode: DB108

Grundinformation

Marke: Sapho

Größe

Breite: 48 mm

Tiefe: 88 mm

Eigenschaften

Farbe: Chrom

Material: Messing

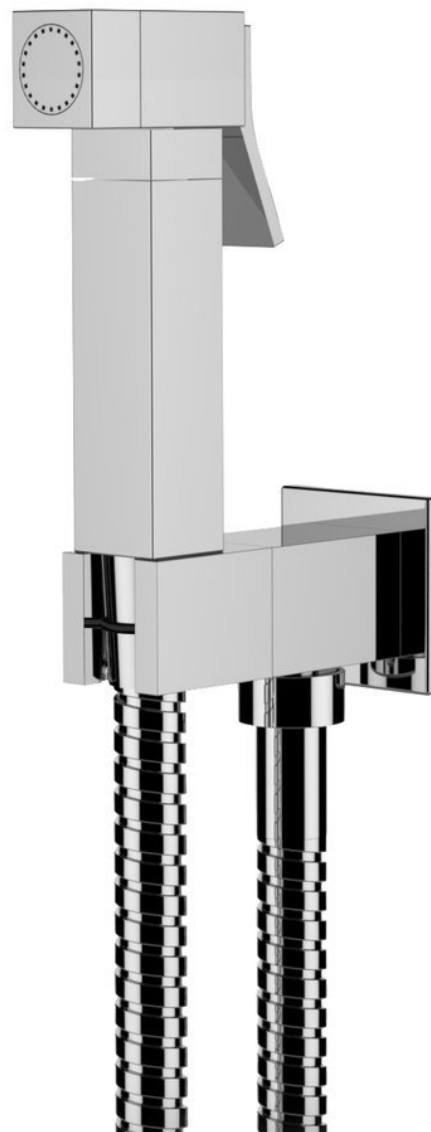
Form: Eckig

Installation: Wand

Gewicht / Stück: 1.45 kg

Verpackung: 1 Stück

Garantie: 2 Jahre



Technisches Arbeitsblatt

