

Bestellcode: 72273S

Grundinformation

Marke: Polysan

Größe

Länge: 1500 mm

Breite: 700 mm

Höhe: 390 mm

Umfang: 187 l

Eigenschaften

Farbe: Weiß

**Verschiedene
Farboptionen:** Laut Muster

Material: Acrylic

Form: Rechteckig

Installation: Integrierte zum ummauern

Ablauf-Durchmesser: 52 mm

Eigenschaften: Kantenhöhe 18 mm (SLIM)

**Das Paket enthält
nicht:** Siphon, Ablaufgarnitur

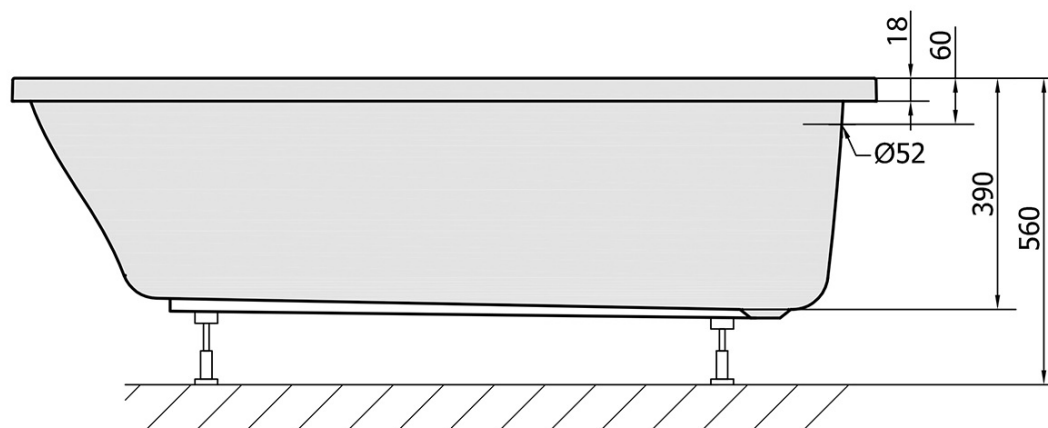
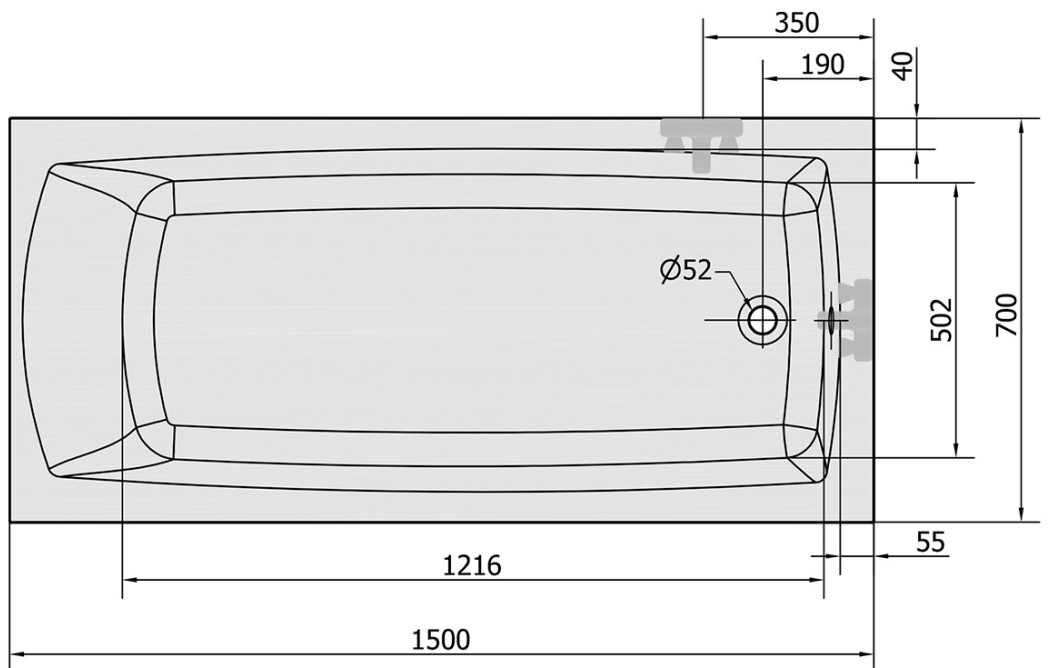
Gewicht / Stück: 14.47 kg

Verpackung: 1 Stück

Garantie: 10 Jahre



Technisches Arbeitsblatt



VOLUME 187L