

FORTIS Rechteckige Duschkabine 1000x1500 mm, Eckeinstieg



Bestellcode: FL1010LFL1115R

Grundinformation

Marke: Polysan
Serie: FORTIS

Größe

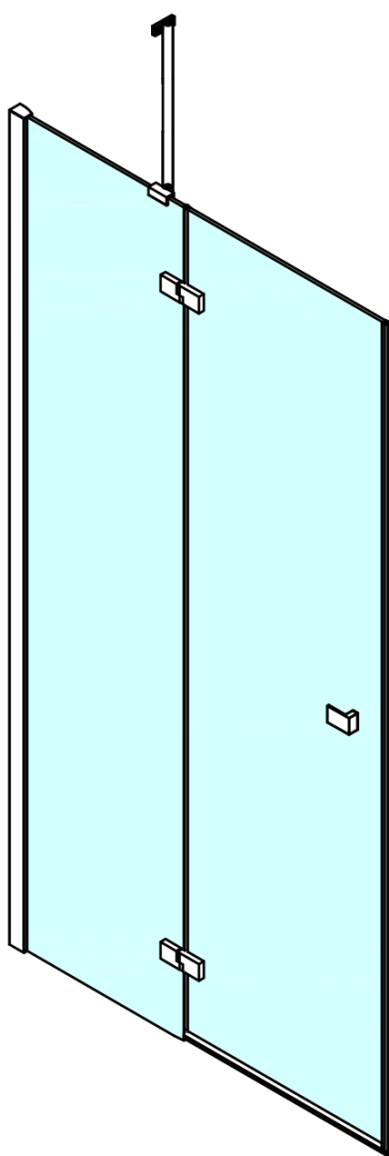
Breite: 1000 mm
Höhe: 2000 mm
Tiefe: 1500 mm

Eigenschaften

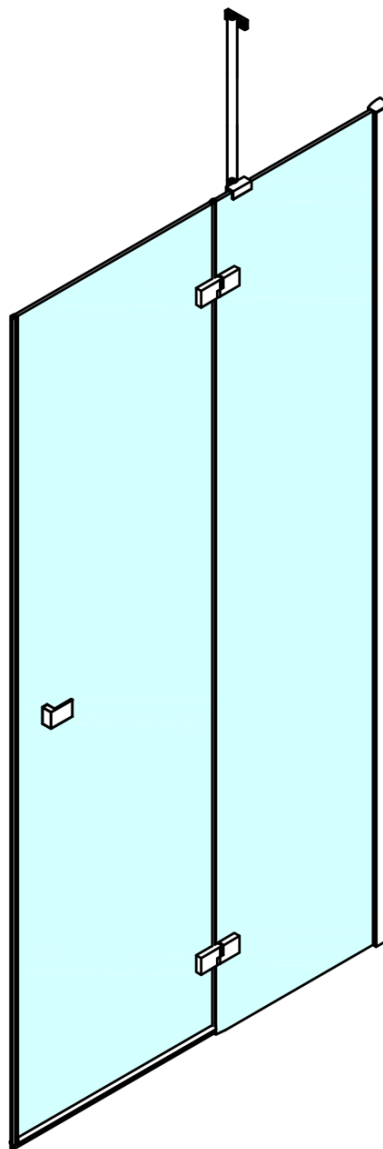
Farbenprofil: Chrom - Poliertem Aluminium
Form: Rechteck mit Eckeinstieg
Öffnungsarten: Doppeltür zweiflügelig
Eingangsbreite: 795 mm
Glasfarbe: Klarglas
Glasbehandlung: Antidrop
Glasdicke: 8 mm
Eigenschaften: Rahmenloses Design
Gewicht / Stück: 105.0 kg
Verpackung: 2 Stück
Garantie: 2 Jahre



Technisches Arbeitsblatt

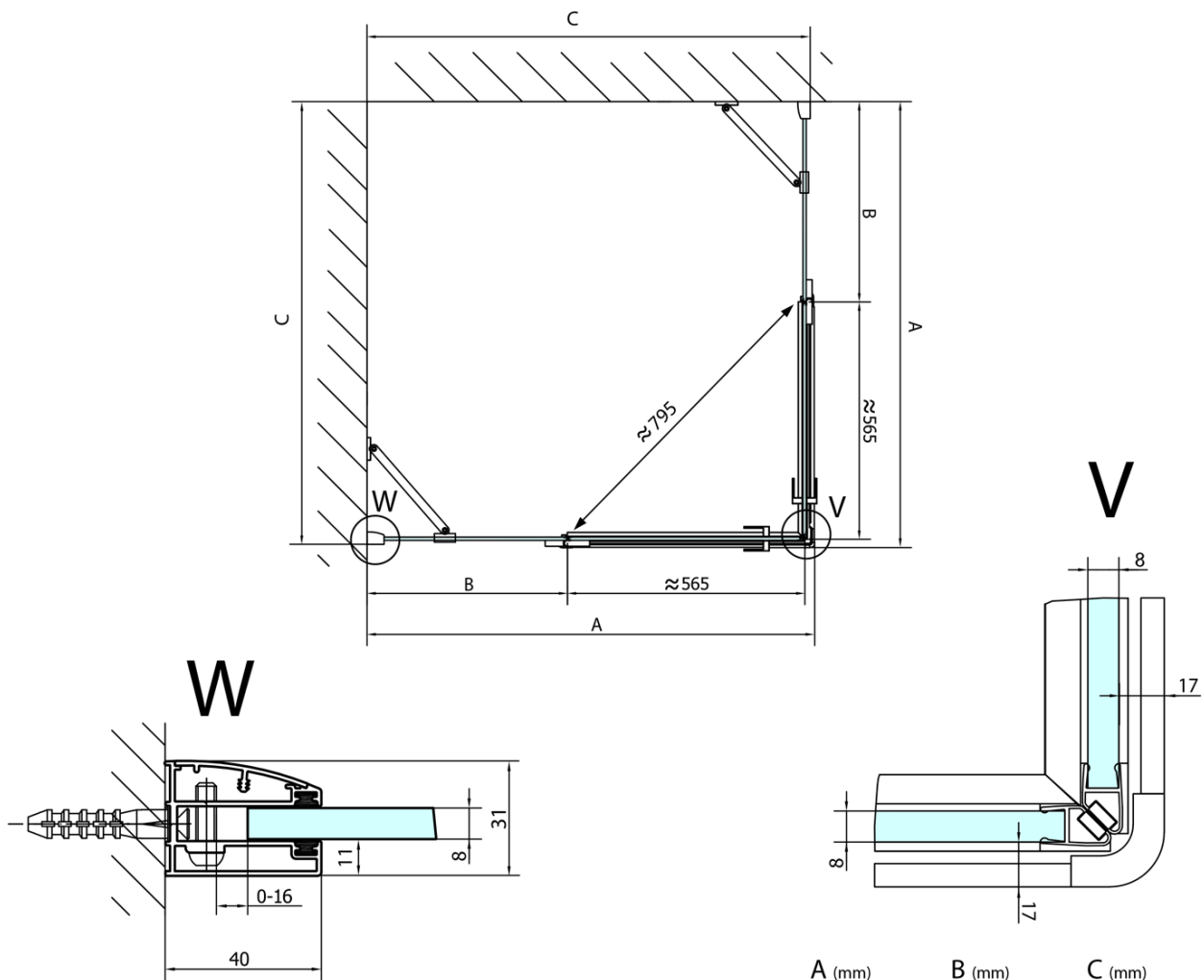


FL10xxL
FL11xxL



FL10xxR
FL11xxR

**FORTIS Rechteckige Duschkabine 1000x1500 mm,
EckEinstieg**



	A (mm)	B (mm)	C (mm)
FL1080	785-801	≈ 210	779-795
FL1090	885-901	≈ 310	879-895
FL1010	985-1001	≈ 410	979-995
FL1011	1085-1101	≈ 510	1079-1095
FL1012	1185-1201	≈ 610	1179-1195
FL1113	1285-1301	≈ 710	1279-1295
FL1114	1385-1401	≈ 810	1379-1395
FL1115	1485-1501	≈ 910	1479-1495