

**Bestellcode:** GS4212

## Grundinformation

**Marke:** Gelco  
**Serie:** SIGMA SIMPLY

## Größe

**Breite:** 1200 mm  
**Höhe:** 1900 mm

## Eigenschaften

**Farbenprofil:** Chrom - Poliertem Aluminium  
**Form:** Nischetür  
**Öffnungsarten:** Schiebetür  
**Richtung der Öffnung:** Universelle  
**Eingangsbreite:** 485 mm  
**Glasfarbe:** BRICK - Glas  
**Glasbehandlung:** Coatedglas  
**Glasdicke:** 6 mm  
**Einbaubreite ab:** 1170 mm  
**Einbaubreite bis zu:** 1210 mm  
**Eigenschaften:** Rahmendesign  
**Gewicht / Stück:** 43.0 kg  
**Verpackung:** 1 Stück  
**Garantie:** 3 Jahre



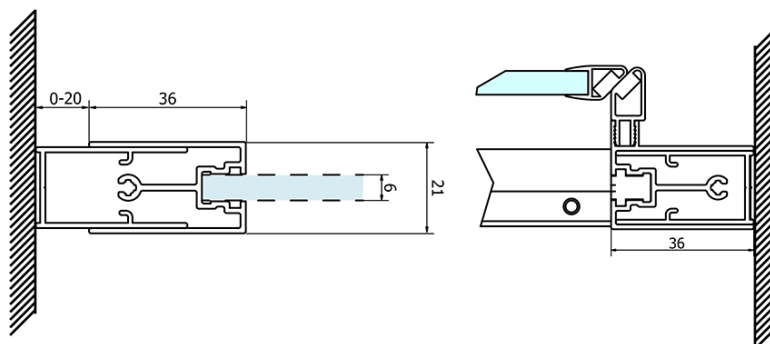
## Ersatzteile

SIGMA SIMPLY Vertikales Dichtungspaar für feststehendes und bewegliches Glas (Bestellcode: NDGS02)  
SIGMA SIMPLY/BORG Obere Rollen (Bestellcode: NDGS05)  
SIGMA SIMPLY Magnetdichtung für Schiebetüren, Set (Bestellcode: NDGS07)  
SIGMA SIMPLY/BORG Installationsset (Bestellcode: NDGS01)  
SIGMA SIMPLY/BORG Faltrollen (Bestellcode: NDGS04)  
SIGMA SIMPLY Griff (Bestellcode: NDGS06)

Technisches Arbeitsblatt



| MODEL  | A         | B   | C   |
|--------|-----------|-----|-----|
| GS1110 | 970-1010  | 430 | 400 |
| GS1111 | 1070-1110 | 480 | 435 |
| GS1112 | 1170-1210 | 530 | 485 |
| GS1113 | 1270-1310 | 580 | 535 |
| GS1114 | 1370-1410 | 630 | 585 |
| GS4210 | 970-1010  | 430 | 400 |
| GS4211 | 1070-1110 | 480 | 435 |
| GS4212 | 1170-1210 | 530 | 485 |
| GS4213 | 1270-1310 | 580 | 535 |
| GS4214 | 1370-1410 | 630 | 585 |





| MODEL  | A         | B   | C   |
|--------|-----------|-----|-----|
| GS1110 | 980-1020  | 430 | 400 |
| GS1111 | 1080-1120 | 480 | 435 |
| GS1112 | 1180-1220 | 530 | 485 |
| GS1113 | 1280-1320 | 580 | 535 |
| GS1114 | 1380-1420 | 630 | 585 |
| GS4210 | 980-1020  | 430 | 400 |
| GS4211 | 1080-1120 | 480 | 435 |
| GS4212 | 1180-1220 | 530 | 485 |
| GS4213 | 1280-1320 | 580 | 535 |
| GS4214 | 1380-1420 | 630 | 585 |

| MODEL  | D        |
|--------|----------|
| GS3170 | 680-700  |
| GS3175 | 730-750  |
| GS3180 | 780-800  |
| GS3190 | 880-900  |
| GS3110 | 980-1000 |
| GS4370 | 680-700  |
| GS4375 | 730-750  |
| GS4380 | 780-800  |
| GS4390 | 880-900  |
| GS4310 | 980-1000 |

