

**Bestellcode:** GS1113

## Grundinformation

**Marke:** Gelco  
**Serie:** SIGMA SIMPLY

## Größe

**Breite:** 1300 mm  
**Höhe:** 1900 mm

## Eigenschaften

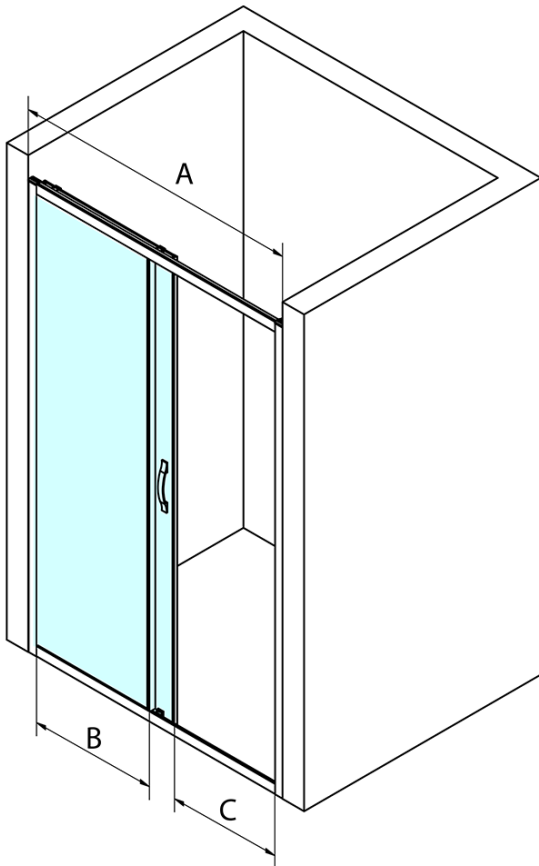
**Farbenprofil:** Chrom - Poliertem Aluminium  
**Form:** Nischetür  
**Öffnungsarten:** Schiebetür  
**Richtung der Öffnung:** Universelle  
**Eingangsbreite:** 535 mm  
**Glasfarbe:** Klarglas  
**Glasbehandlung:** Coatedglas  
**Glasdicke:** 6 mm  
**Einbaubreite ab:** 1270 mm  
**Einbaubreite bis zu:** 1310 mm  
**Eigenschaften:** Rahmendesign  
**Gewicht / Stück:** 46.0 kg  
**Verpackung:** 1 Stück  
**Garantie:** 3 Jahre



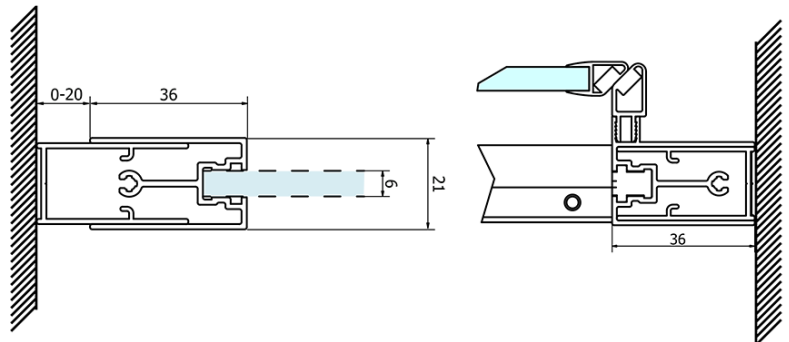
## Ersatzteile

SIGMA SIMPLY Griff (Bestellcode: NDGS06)  
SIGMA SIMPLY Magnetdichtung für Schiebetüren, Set (Bestellcode: NDGS07)  
SIGMA SIMPLY/BORG Installationsset (Bestellcode: NDGS01)  
SIGMA SIMPLY Vertikales Dichtungspaar für feststehendes und bewegliches Glas (Bestellcode: NDGS02)  
SIGMA SIMPLY/BORG Obere Rollen (Bestellcode: NDGS05)  
SIGMA SIMPLY/BORG Faltrollen (Bestellcode: NDGS04)

Technisches Arbeitsblatt



MODEL	A	B	C
GS1110	970-1010	430	400
GS1111	1070-1110	480	435
GS1112	1170-1210	530	485
GS1113	1270-1310	580	535
GS1114	1370-1410	630	585
GS4210	970-1010	430	400
GS4211	1070-1110	480	435
GS4212	1170-1210	530	485
GS4213	1270-1310	580	535
GS4214	1370-1410	630	585





MODEL	A	B	C
GS1110	980-1020	430	400
GS1111	1080-1120	480	435
GS1112	1180-1220	530	485
GS1113	1280-1320	580	535
GS1114	1380-1420	630	585
GS4210	980-1020	430	400
GS4211	1080-1120	480	435
GS4212	1180-1220	530	485
GS4213	1280-1320	580	535
GS4214	1380-1420	630	585

MODEL	D
GS3170	680-700
GS3175	730-750
GS3180	780-800
GS3190	880-900
GS3110	980-1000
GS4370	680-700
GS4375	730-750
GS4380	780-800
GS4390	880-900
GS4310	980-1000

