

Bestellcode: KSET-016

Grundinformation

Marke: Sapho
Serie: AMIA

Größe

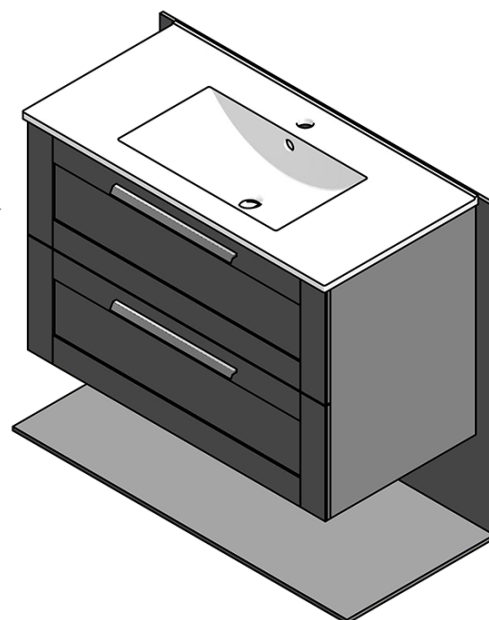
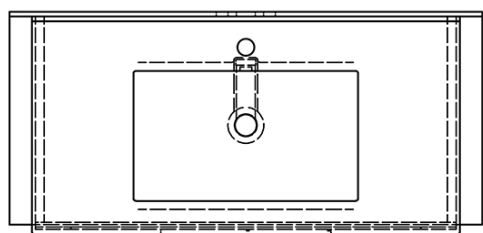
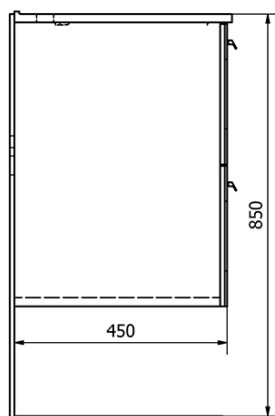
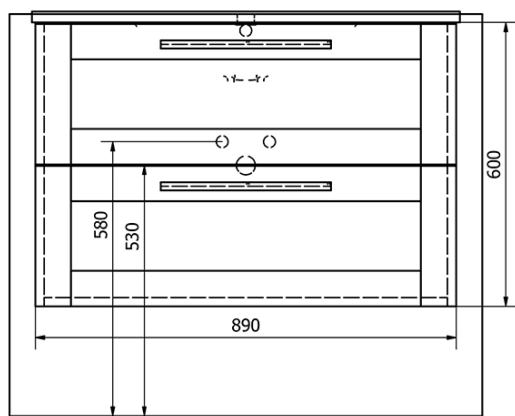
Breite: 900 mm

Eigenschaften

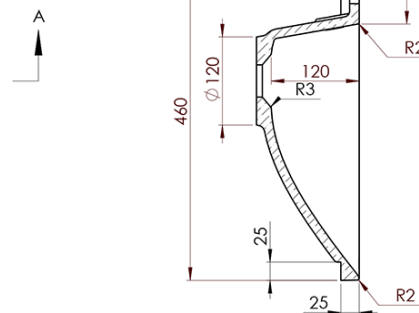
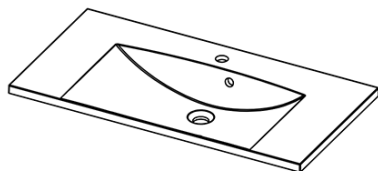
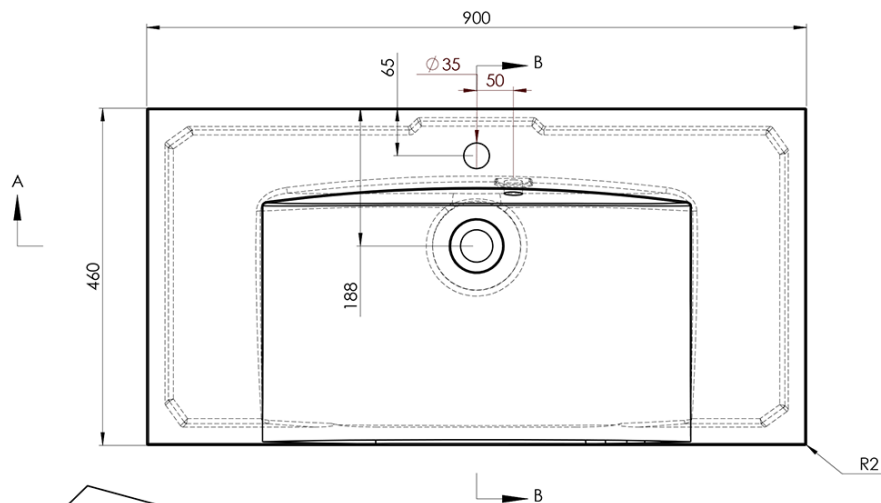
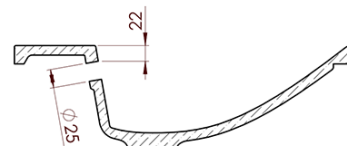
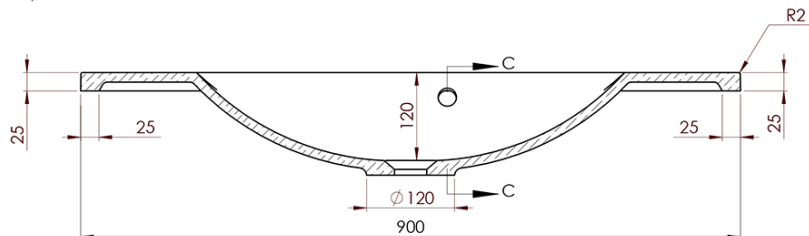
Farbe: Braun
Dekor: Eiche Texas
Material: MDF/laminiert
Installation: zum Einhängen
Typ des Schrankes: Schubladen
Typ des Waschbeckens: Klassischer Waschtisch
Typ des Spiegels: Hinterleuchtet
Lichtsteuerung: Lichtsteuerung nicht enthalten
Farbe LED: Tageslichtweiß (4 000 - 5 000 K)
Leuchtkraft: 1596 lm
Lebensdauer (LED): 30000 stunde
Ausstattung: Soft Close Funktion, Schutz gegen Korrosion
Gewicht / set: 79.85 kg
Verpackung: 4 Stück
Garantie: 2 Jahre



Technisches Arbeitsblatt



A-A (1:5)



B-B (1:5)

