

**Bestellcode:** EL1738

**Grundinformation**

**Marke:** Polysan

**Serie:** EASY

**Größe**

**Breite:** 1020 mm

**Höhe:** 1900 mm

**Eigenschaften**

**Farbenprofil:** Chrom - Poliertem Aluminium

**Form:** Nischetür

**Öffnungsarten:** Öffnungstür einflügelig

**Richtung der Öffnung:** Universelle

**Eingangsbreite:** 560 mm

**Glasfarbe:** BRICK - Glas

**Glasdicke:** 6 mm

**Einbaubreite ab:** 880 mm

**Einbaubreite bis zu:** 1020 mm

**Eigenschaften:** Rahmendesign

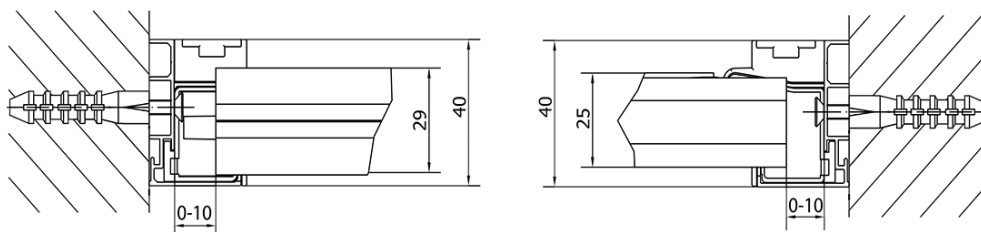
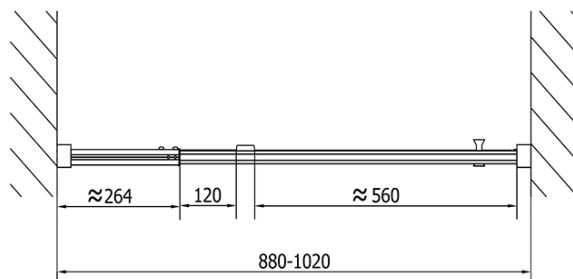
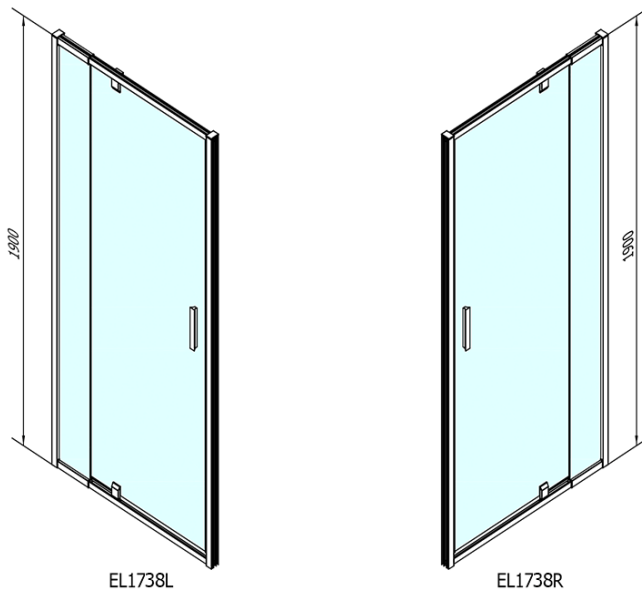
**Gewicht / Stück:** 31.0 kg

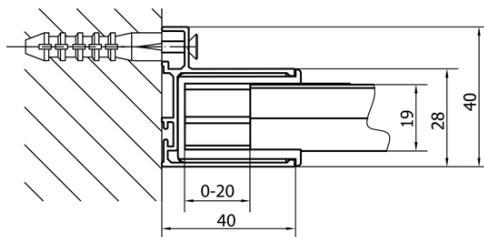
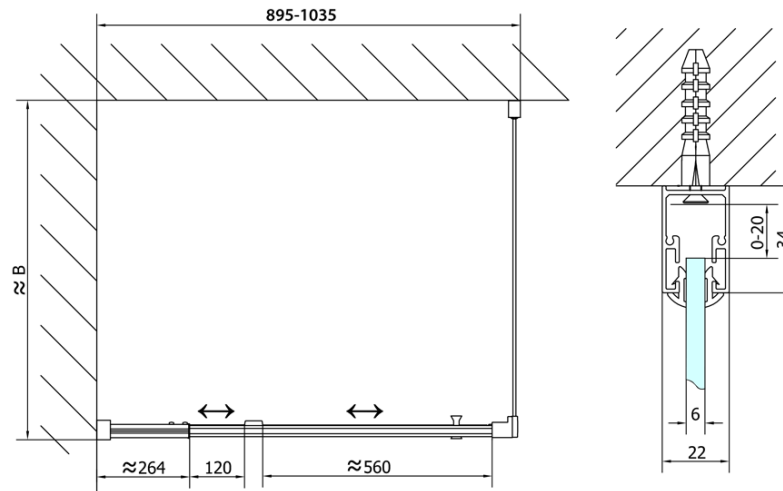
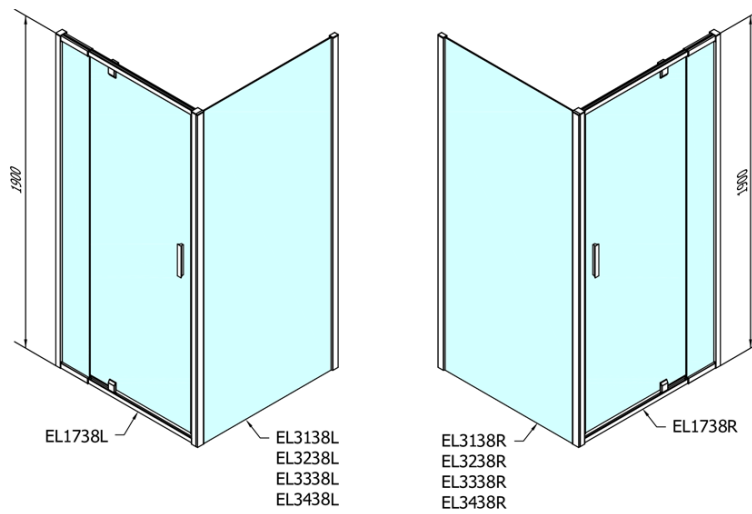
**Verpackung:** 1 Stück

**Garantie:** 2 Jahre



### Technisches Arbeitsblatt





	B
EL1738-EL3138	680-700
EL1738-EL3238	780-800
EL1738-EL3338	880-900
EL1738-EL3438	980-1000