

Bestellcode: EL1638

Grundinformation

Marke: Polysan

Serie: EASY

Größe

Breite: 900 mm

Höhe: 1900 mm

Eigenschaften

Farbenprofil: Chrom - Poliertem Aluminium

Form: Nischetür

Öffnungsarten: Öffnungstür einflügelig

Richtung der Öffnung: Universelle

Eingangsbreite: 500 mm

Glasfarbe: BRICK - Glas

Glasdicke: 6 mm

Einbaubreite ab: 760 mm

Einbaubreite bis zu: 900 mm

Eigenschaften: Rahmendesign

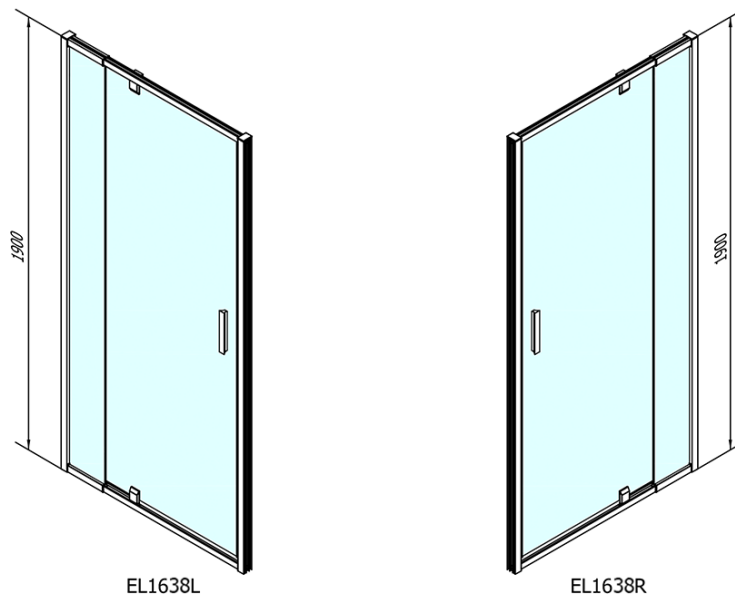
Gewicht / Stück: 28.0 kg

Verpackung: 1 Stück

Garantie: 2 Jahre

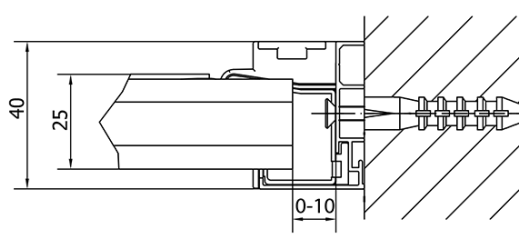
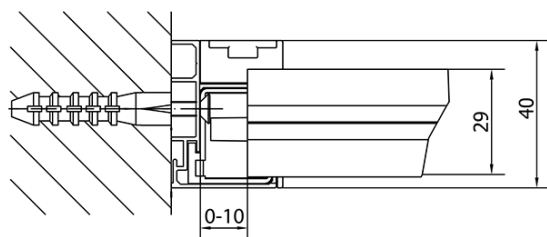
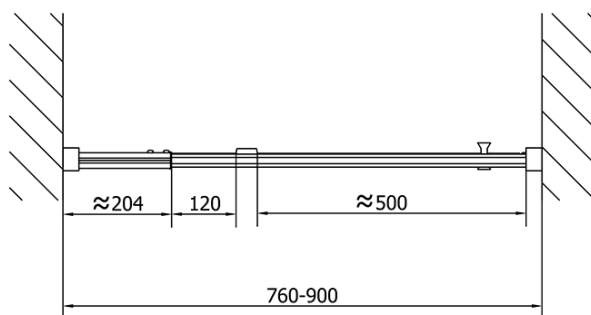


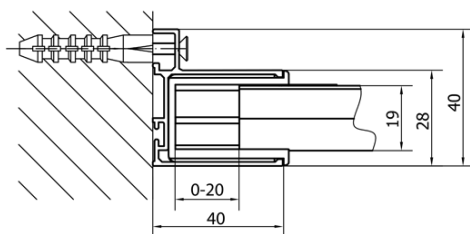
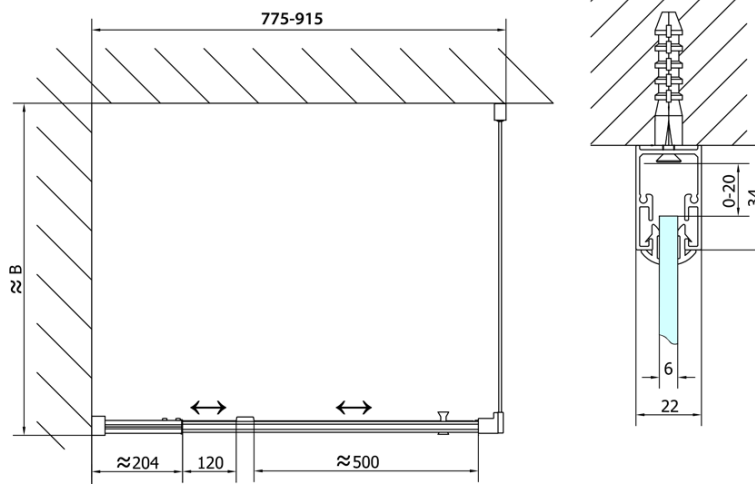
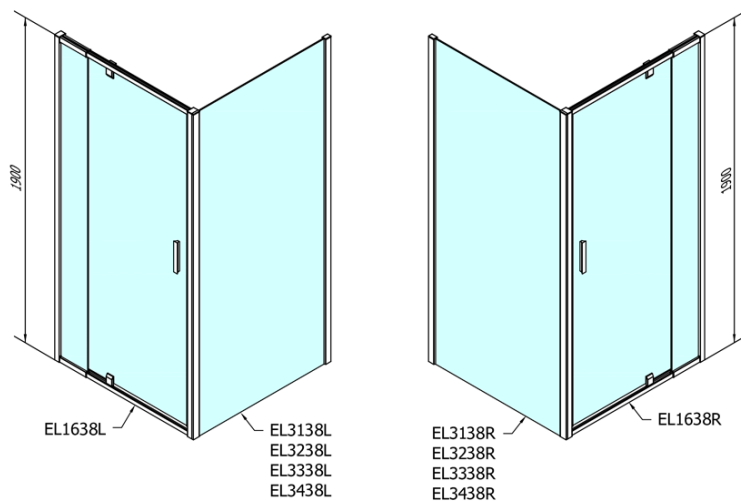
Technisches Arbeitsblatt



EL1638L

EL1638R





	B
EL1638-EL3138	680-700
EL1638-EL3238	780-800
EL1638-EL3338	880-900
EL1638-EL3438	980-1000