

**Bestellcode:** CB120

## Grundinformation

**Marke:** Gelco  
**Serie:** CURE BLACK

## Größe

**Höhe:** 2000 mm  
**Tiefe:** 1200 mm

## Eigenschaften

**Farbenprofil:** Schwarz matt  
**Form:** Einwandig Duschabtrennungen fest  
**Glasfarbe:** Klarglas  
**Glasbehandlung:** Coatedglas  
**Glasdicke:** 8 mm  
**Gewicht / Stück:** 62.0 kg  
**Verpackung:** 1 Stück  
**Garantie:** 2 Jahre



## Dazu empfehlen wir:

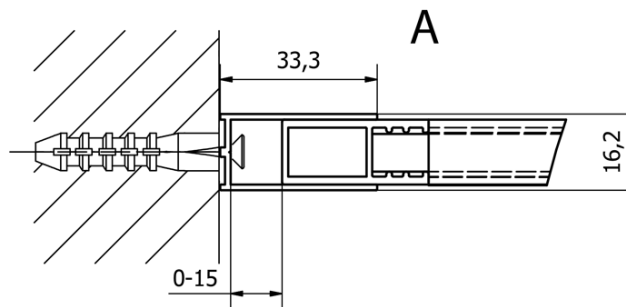
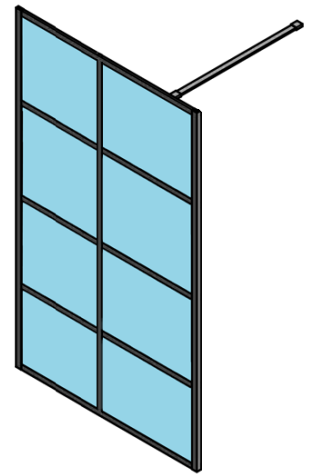
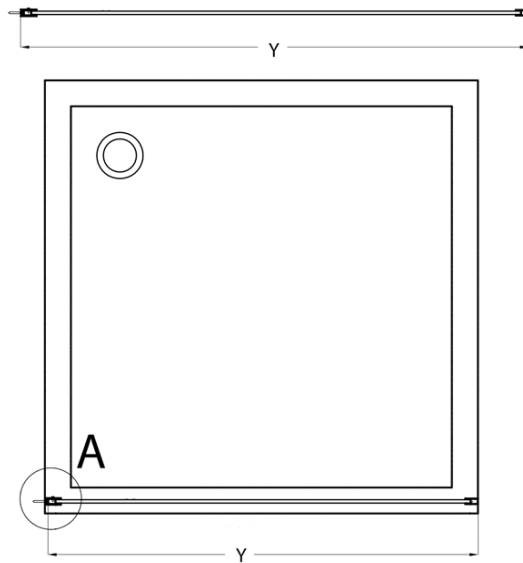
1 Stück CURE BLACK Duschabtrennung 350 mm, Klarglas (Bestellcode: CB350)

## Ersatzteile

CURE BLACK Wandprofil, schwarz matt (Bestellcode: CB01)  
CURE BLACK schonen unterstützung 1000 mm, schwarz matt (Bestellcode: CBSB100)  
CURE BLACK Satz (4 Stück) Schraubkappen, schwarz matt (Bestellcode: CB03)  
CURE BLACK Eckstützhalter für Duschabtrennungen, schwarz matt (Bestellcode: CB02)

Technisches Arbeitsblatt

TYP	Y
CB120	1180-1195
CB140	1380-1395



TYP	X
CB120+CB350	1186-1201
CB140+CB350	1386-1401

