

**Bestellcode:** CB350

## Grundinformation

**Marke:** Gelco  
**Serie:** CURE BLACK

## Größe

**Höhe:** 2000 mm  
**Tiefe:** 350 mm

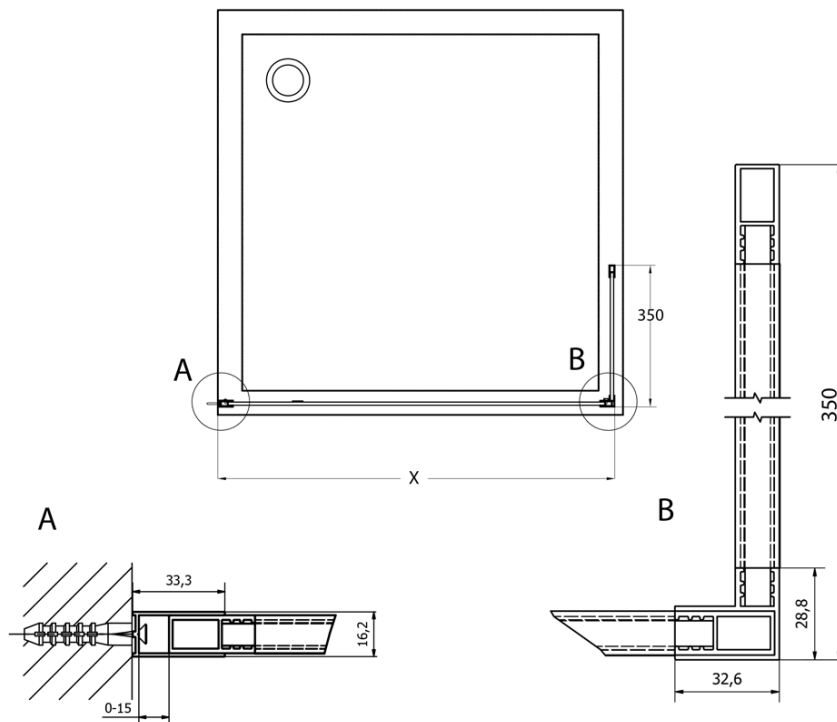
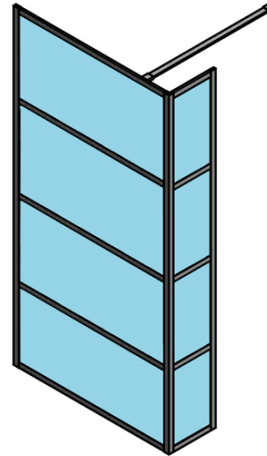
## Eigenschaften

**Farbenprofil:** Schwarz matt  
**Form:** L-Form fest  
**Glasfarbe:** Klarglas  
**Glasbehandlung:** Coatedglas  
**Glasdicke:** 8 mm  
**Gewicht / Stück:** 16.0 kg  
**Verpackung:** 1 Stück  
**Garantie:** 2 Jahre



Technisches Arbeitsblatt

TYP	X
CB70+CB350	686-701
CB80 +CB350	786-801
CB90 +CB350	886-901
CB100 +CB350	986-1001
CB110 +CB350	1086-1101



TYP	X
CB120+CB350	1186-1201
CB140+CB350	1386-1401

