

CURE BLACK Duschabtrennung 350 mm, Klarglas

Bestellcode: CB350

Größe

Höhe: 2000 mm

Tiefe: 350 mm

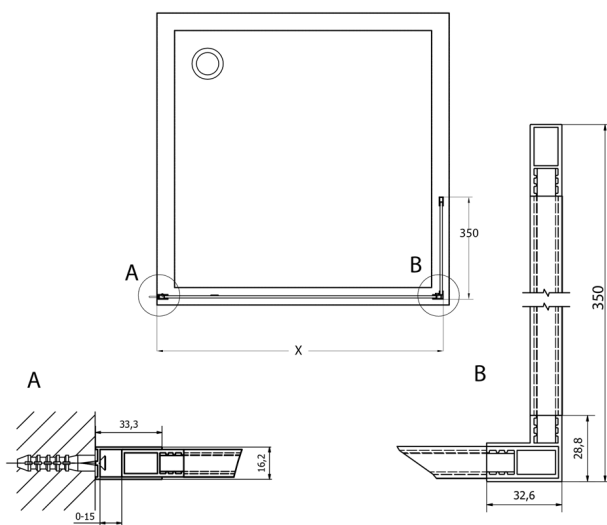
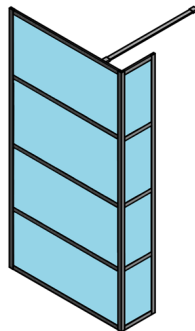
Eigenschaften

Garantie: 2 Jahre



Technisches Arbeitsblatt

TYP	X
CB70+CB350	686-701
CB80 +CB350	786-801
CB90 +CB350	886-901
CB100 +CB350	986-1001
CB110 +CB350	1086-1101



TYP	X
CB120+CB350	1186-1201
CB140+CB350	1386-1401

