

# TANYA R asymmetrische Badewanne 160x120x49cm, rechts, weiß



**Bestellcode:** 66119

## Grundinformation

**Marke:** Polysan

## Größe

**Länge:** 1600 mm

**Breite:** 1200 mm

**Höhe:** 490 mm

**Umfang:** 310 l

## Eigenschaften

**Farbe:** Weiß

**Verschiedene  
Farboptionen:** Laut Muster

**Material:** Acrylic

**Form:** Asymmetrisch

**Installation:** Integrierte zum ummauern

**Ablauf-Durchmesser:** 52 mm

**Eigenschaften:** Kantenhöhe 40 mm (Standard)

**Das Paket enthält  
nicht:** Siphon, Ablaufgarnitur

**Gewicht / Stück:** 33.9 kg

**Verpackung:** 1 Stück

**Garantie:** 10 Jahre



## Dazu empfehlen wir:

1 Stück Ablaufgarnitur mit Bowden, Länge 800mm, Stopfen 72mm, Chrom (Bestellcode: 71852)

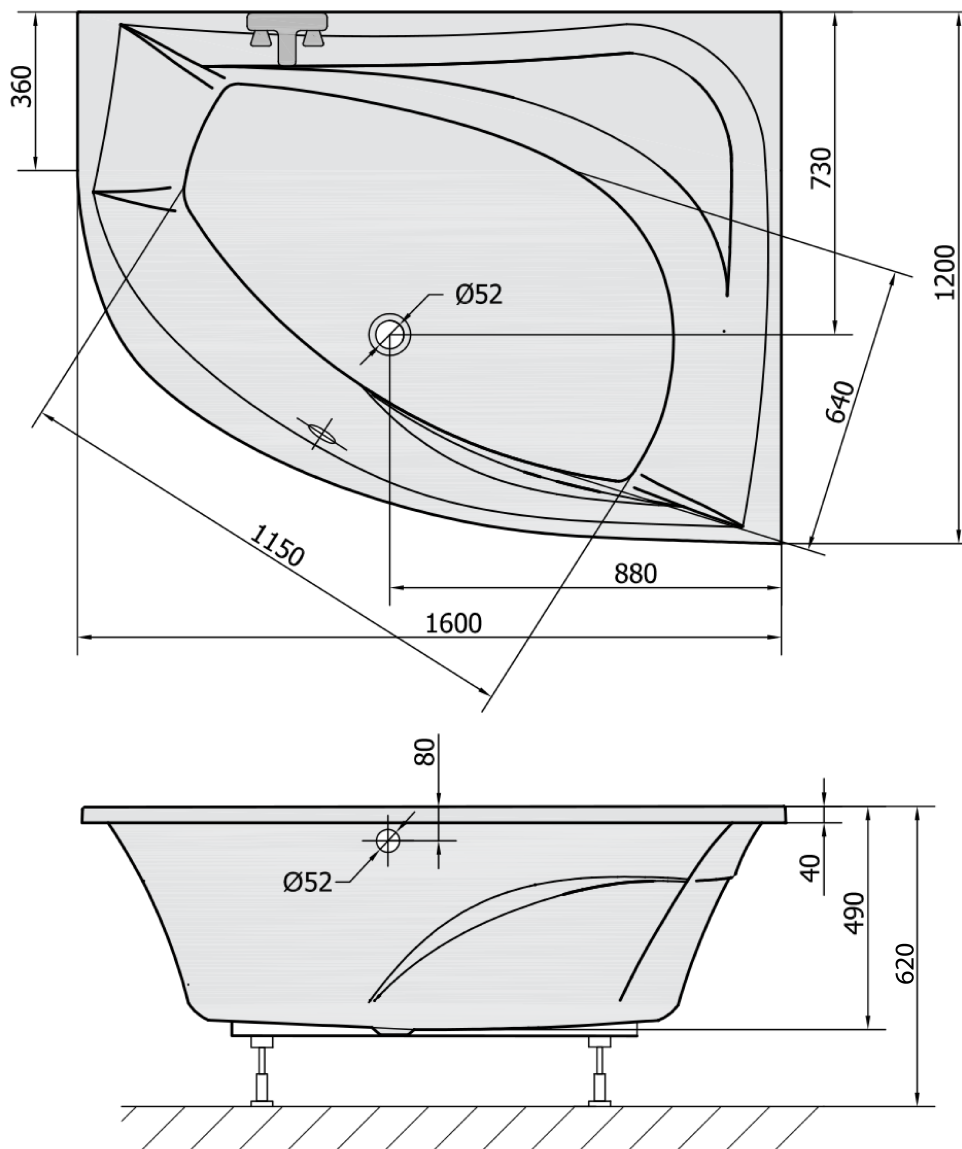
1 Stück Montagestreifen selbstklebend für Badewannen, 3m (Bestellcode: 93400)

1 Stück Siphon 6/4", DN40 (Bestellcode: 72693)

1 Stück TANYA R Frontschürze (Bestellcode: 66319)

1 Stück Stützfüße für Acryl Badewanne Polysan, 74,5cm, Paar (Bestellcode: PO80-80)

Technisches Arbeitsblatt



VOLUME 310L