

TANYA R asymmetrische Badewanne 160x120x49cm, rechts, weiß



Bestellcode: 66119

Grundinformation

Marke: Polysan

Größe

Länge: 1600 mm

Breite: 1200 mm

Höhe: 490 mm

Umfang: 310 l

Eigenschaften

Farbe: Weiß

**Verschiedene
Farboptionen:** Laut Muster

Material: Acrylic

Form: Asymmetrisch

Installation: Integrierte zum ummauern

Ablauf-Durchmesser: 52 mm

Eigenschaften: Kantenhöhe 40 mm (Standard)

Gewicht / Stück: 33.9 kg

Verpackung: 1 Stück

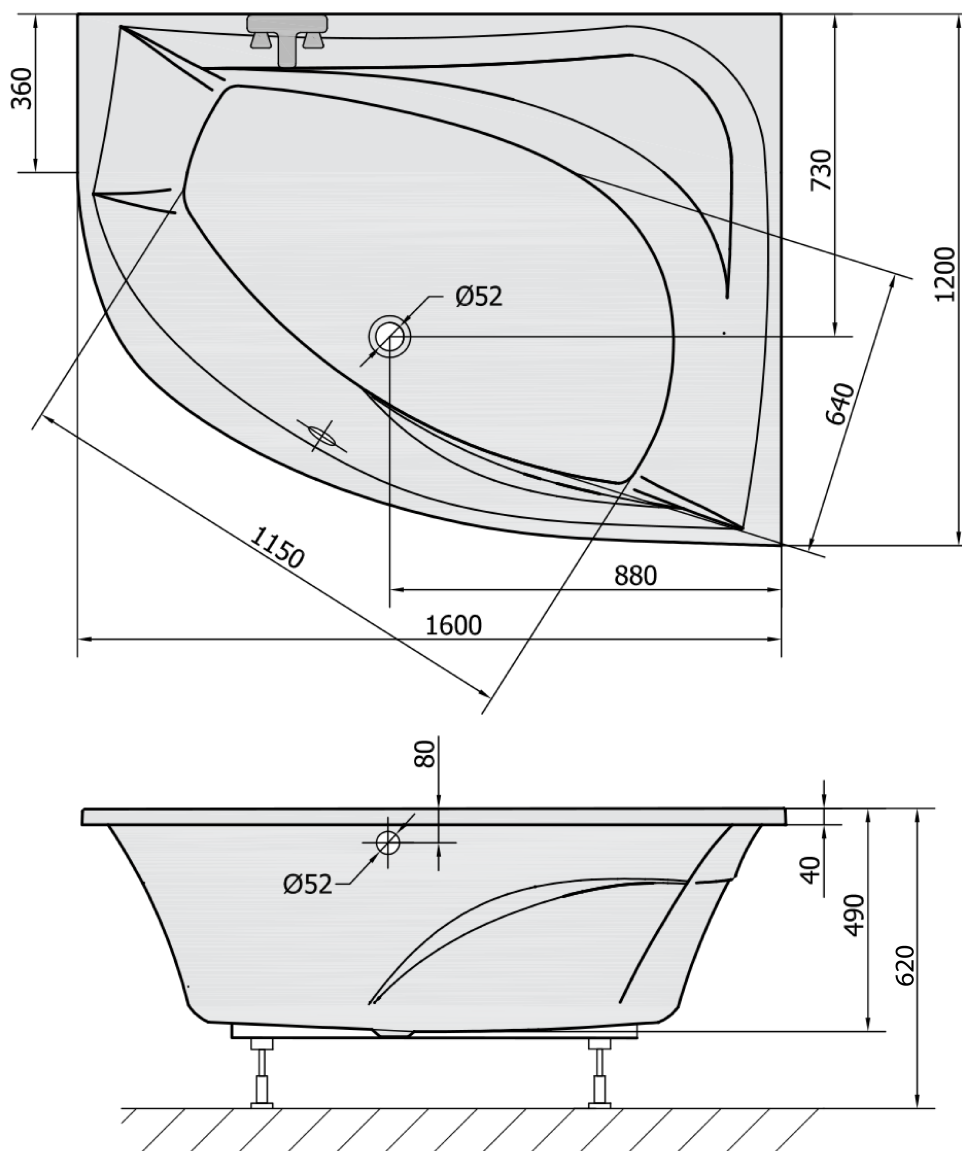
Garantie: 10 Jahre



Dazu empfehlen wir:

- 1 Stück Stützfüße für Acryl Badewanne Polysan, 74,5cm, Paar (Bestellcode: PO80-80)
- 1 Stück Ablaufgarnitur mit Bowden, Länge 775mm, Stopfen 72mm, Chrom (Bestellcode: 71681)
- 1 Stück TANYA R Frontschürze (Bestellcode: 66319)
- 1 Stück Siphon 6/4", DN40 (Bestellcode: 72693)
- 1 Stück Montagestreifen selbstklebend für Badewannen, 3m (Bestellcode: 93400)

Technisches Arbeitsblatt



VOLUME 310L