

TANYA L asymmetrische Badewanne mit Rahmengestell 160x120x49cm, weiss



Bestellcode: 65219

Grundinformation

Marke: Polysan

Größe

Länge: 1600 mm

Breite: 1200 mm

Höhe: 490 mm

Umfang: 310 l

Eigenschaften

Farbe: Weiß

**Verschiedene
Farboptionen:** Laut Muster

Material: Acrylic

Form: Asymmetrisch

Installation: Integrierte zum ummauern

Ablauf-Durchmesser: 52 mm

Eigenschaften: Kantenhöhe 40 mm (Standard)

Gewicht / Stück: 33.0 kg

Verpackung: 1 Stück

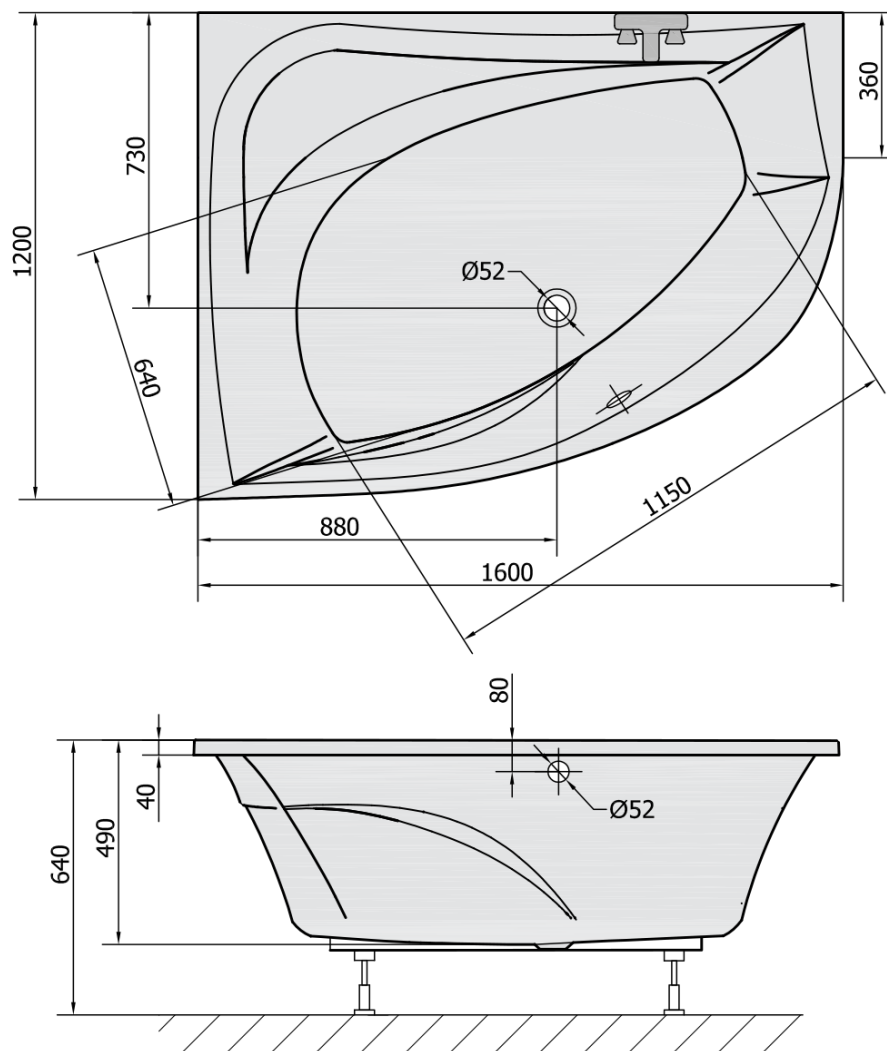
Garantie: 10 Jahre



Dazu empfehlen wir:

1 Stück TANYA L Frontschürze (Bestellcode: 65319)

Technisches Arbeitsblatt



VOLUME 310L