

Bestellcode: 44119

Grundinformation

Marke: Polysan

Größe

Länge: 1900 mm

Breite: 1000 mm

Höhe: 470 mm

Umfang: 280 l

Eigenschaften

Farbe: Weiß

**Verschiedene
Farboptionen:** Laut Muster

Material: Acrylic

Form: Rechteckig

Installation: Integrierte zum ummauern

Ablauf-Durchmesser: 52 mm

Eigenschaften: Umkehrbar, Kantenhöhe 40 mm (Standard)

**Das Paket enthält
nicht:** Ablaufgarnitur

Gewicht / Stück: 32.18 kg

Verpackung: 1 Stück

Garantie: 10 Jahre



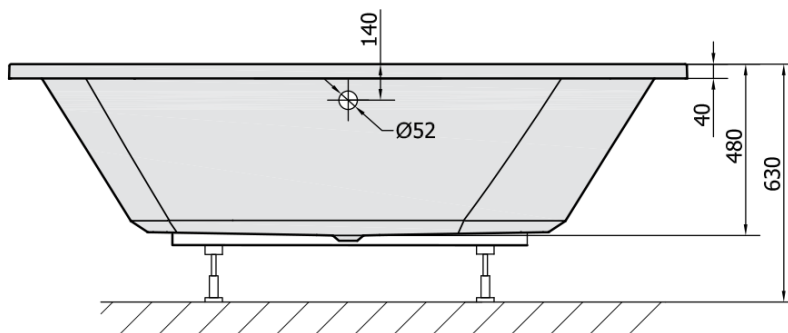
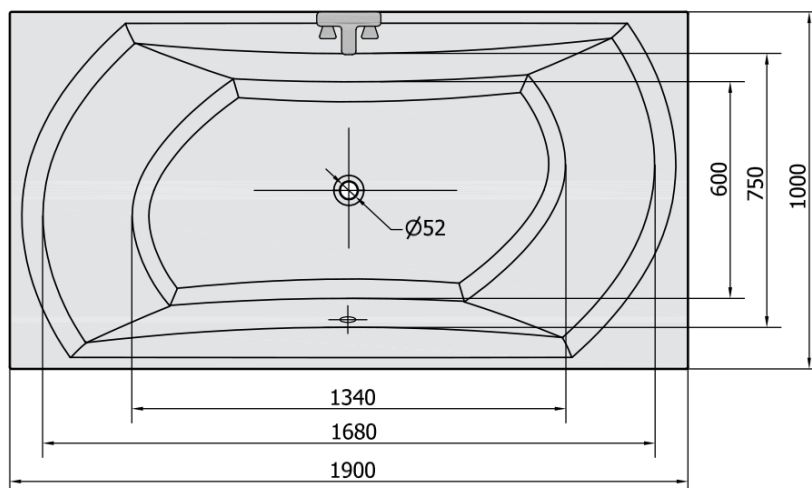
Dazu empfehlen wir:

1 Stück Montagestreifen selbstklebend für Badewannen, 3m (Bestellcode: 93400)

1 Stück Ablaufgarnitur mit Bowden, Länge 775mm, Stopfen 72mm, Chrom (Bestellcode: 71681)

1 Stück Stützfüße für Acryl Badewanne Polysan, 74,5cm, Paar (Bestellcode: PO80-80)

Technisches Arbeitsblatt



VOLUME 280L