

# BERMUDA Eckwanne mit Rahmengestell 155x155x47cm, weiß



**Bestellcode:** 33219

## Grundinformation

**Marke:** Polysan

## Größe

**Länge:** 1550 mm

**Breite:** 1550 mm

**Höhe:** 470 mm

**Umfang:** 355 l

## Eigenschaften

**Farbe:** Weiß

**Verschiedene  
Farboptionen:** Laut Muster

**Material:** Acrylic

**Form:** Eckig

**Installation:** Integrierte zum ummauern

**Ablauf-Durchmesser:** 52 mm

**Eigenschaften:** Kantenhöhe 40 mm (Standard)

**Das Paket enthält  
nicht:** Ablaufgarnitur

**Gewicht / Stück:** 42.42 kg

**Verpackung:** 1 Stück

**Garantie:** 10 Jahre



## Dazu empfehlen wir:

1 Stück Montagestreifen selbstklebend für Badewannen, 3m (Bestellcode: 93400)

1 Stück Ablaufgarnitur mit Bowden, Länge 775mm, Stopfen 72mm, Chrom (Bestellcode: 71681)

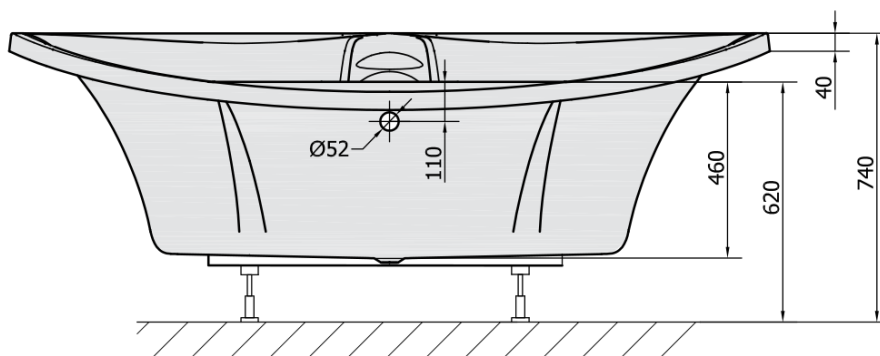
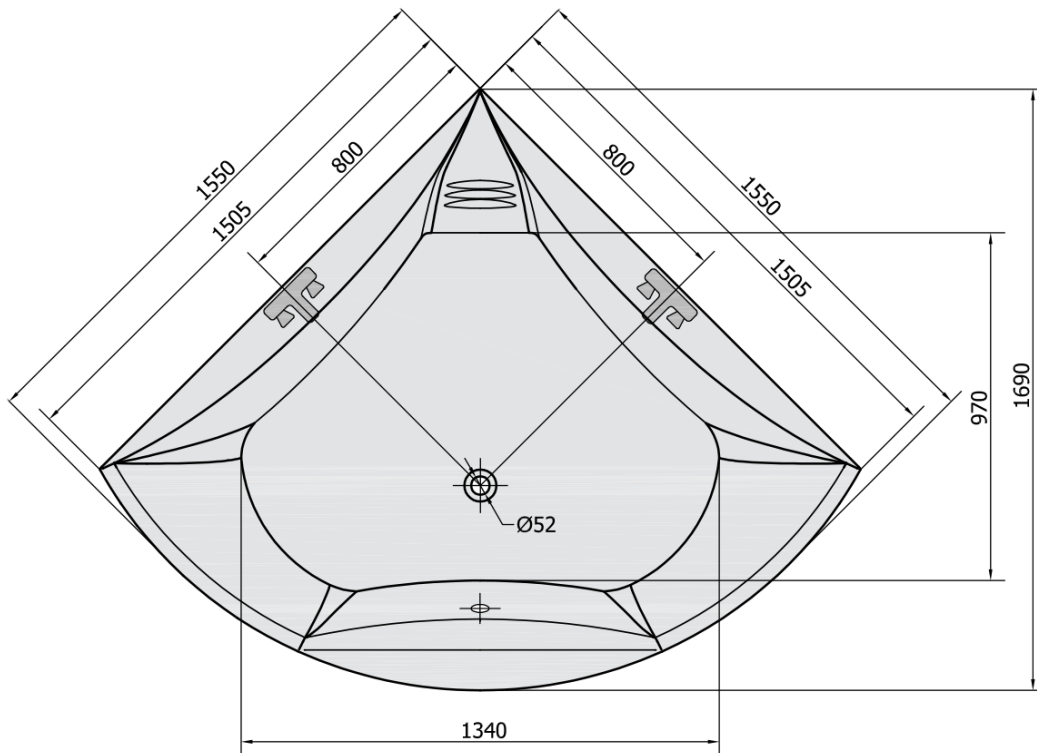
1 Stück BERMUDA 155 Frontschürze (Bestellcode: 33319)

1 Stück Siphon 6/4", Höhe 42mm, DN40 (Bestellcode: 71712)

**BERMUDA Eckwanne mit Rahmengestell**  
155x155x47cm, weiß



**Technisches Arbeitsblatt**



VOLUME 355L