

**Bestellcode:** 309D-06

## Grundinformation

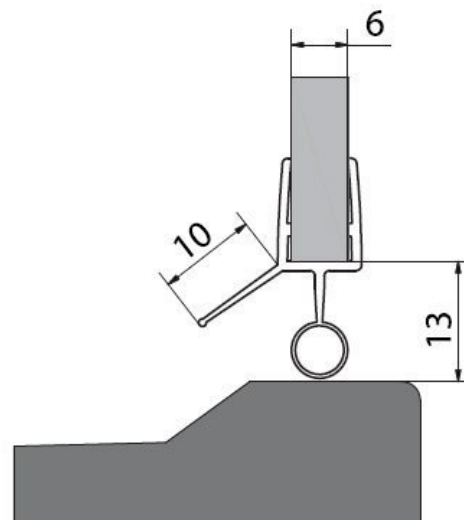
**Marke:** Polysan

## Eigenschaften

**Gewicht / Stück:** 0.361 kg

**Verpackung:** 1 Stück

**Garantie:** 2 Jahre



**Technisches Arbeitsblatt**

