

Duschabtrennung Viertelkreis 900x900x1900mm, BRICK glas



Bestellcode: AG4295

Grundinformation

Marke: Gelco

Größe

Breite: 900 mm

Höhe: 1900 mm

Tiefe: 900 mm

Eigenschaften

Farbenprofil: Chrom - Poliertem Aluminium

Form: Viertelkreis-Duschabtrennungen

Öffnungsarten: Schiebetür

Eingangsbreite: 560 mm

Glasfarbe: BRICK - Glas

Glasdicke: 5 mm

Radius: R550

Eigenschaften: Rahmendesign

Gewicht / Stück: 41.0 kg

Verpackung: 1 Stück

Garantie: 2 Jahre



Ersatzteile

Drückset für Dichtung (Bestellcode: NDAE14)

Glasschiebeteil - AG4295 (Bestellcode: NDAG-01B)

AGEL Einbausatz Blister (Bestellcode: NDAESET)

Glasfestteil - AG4295 (Bestellcode: NDAG4295-04)

Wandprofil (Bestellcode: NDAE12)

Faltrollen (Bestellcode: NDAE33)

Türstopper rechts (Bestellcode: NDAE06P)

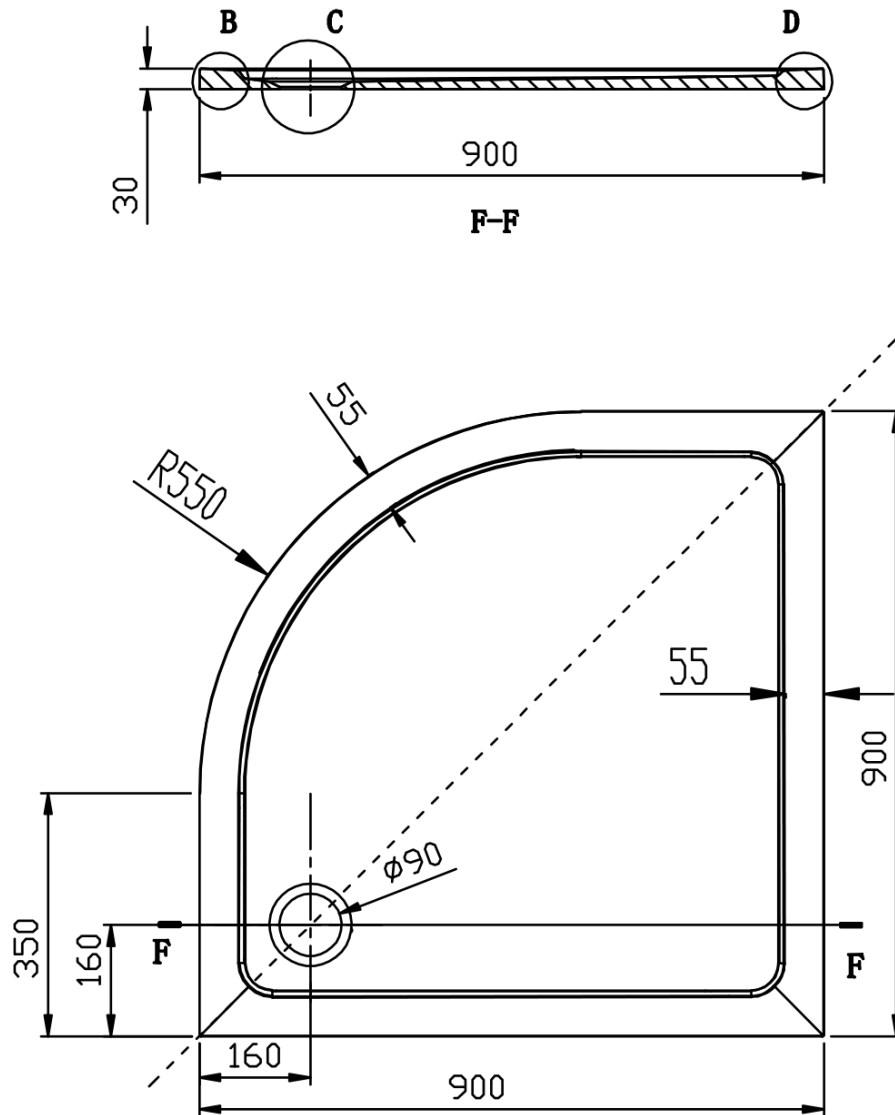
Obere Abdeckungen (Bestellcode: NDAE01LP)

Türstopper links (Bestellcode: NDAE06L)

Obere Rollen (Bestellcode: NDAE32)

Satz vertikaler Dichtungen (Bestellcode: NDAE11)

Technisches Arbeitsblatt



Duschabtrennung Viertelkreis 900x900x1900mm, BRICK
glas

