

# Duschabtrennung Viertelkreis 900x900x1900mm, Klarglas



**Bestellcode:** AG4290

## Grundinformation

**Marke:** Gelco

## Größe

**Breite:** 900 mm

**Höhe:** 1900 mm

**Tiefe:** 900 mm

## Eigenschaften

**Farbenprofil:** Chrom - Poliertem Aluminium

**Form:** Viertelkreis-Duschabtrennungen

**Öffnungsarten:** Schiebetür

**Eingangsbreite:** 560 mm

**Glasfarbe:** Klarglas

**Glasdicke:** 5 mm

**Radius:** R550

**Eigenschaften:** Rahmendesign

**Gewicht / Stück:** 41.0 kg

**Verpackung:** 1 Stück

**Garantie:** 2 Jahre



## Ersatzteile

Dichtung 1900mm (Bestellcode: NDAE14)

AGEL Einbausatz Blister (Bestellcode: NDAESET)

Glas - Festteil AG4290 (Bestellcode: NDAG4290-04)

EASY Erweiterungsprofil 25mm (Bestellcode: EL825)

Satz 45° Magnet Dichtung für Glas 6/6mm, 1900mm (Bestellcode: NDAE10)

Wandprofil (Bestellcode: NDAE12)

Faltrollen (Bestellcode: NDAE33)

Türstopper rechts (Bestellcode: NDAE06P)

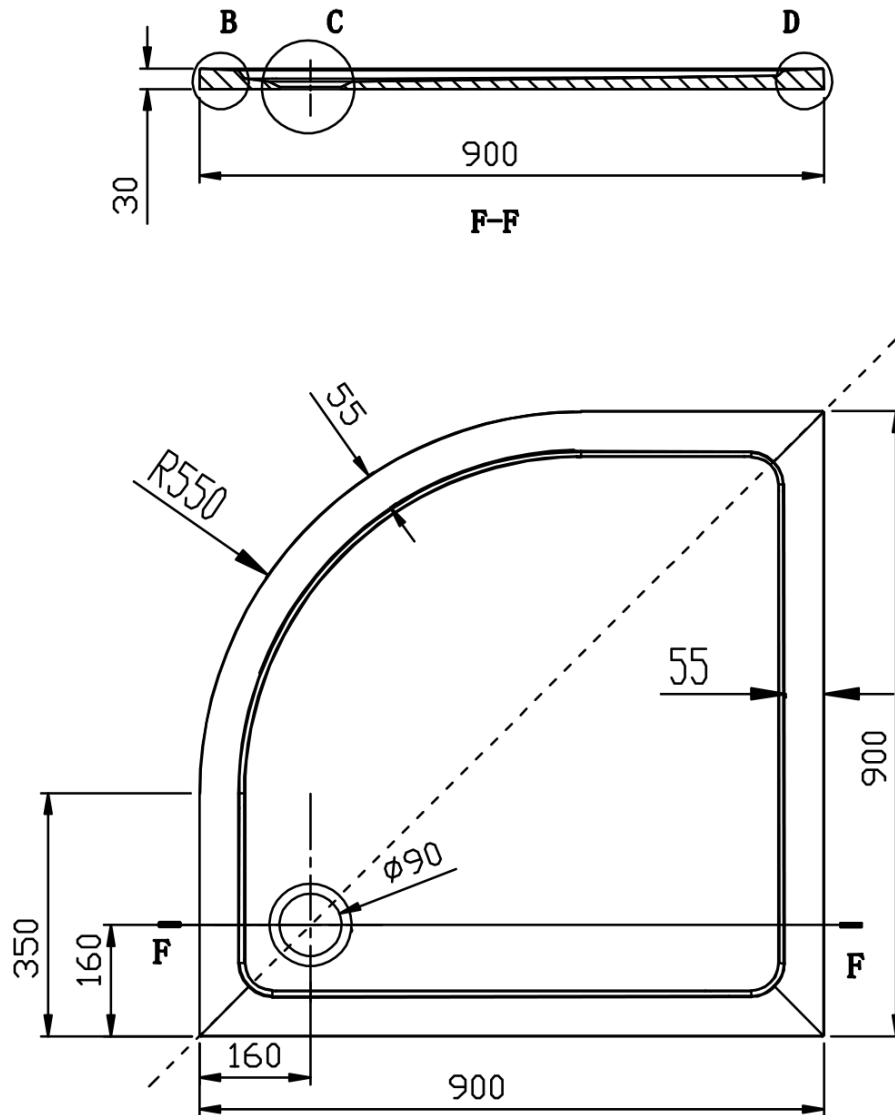
Obere Abdeckungen (Bestellcode: NDAE01LP)

Türstopper links (Bestellcode: NDAE06L)

Obere Rollen (Bestellcode: NDAE32)

Satz vertikaler Dichtungen für 6/6mm Glas, 1900 mm (Bestellcode: NDAE11)

Technisches Arbeitsblatt



Duschabtrennung Viertelkreis 900x900x1900mm,  
Klarglas

