

Bestellcode: GD4211

Grundinformation

Marke: Gelco
Serie: DRAGON

Größe

Breite: 1100 mm
Höhe: 2000 mm

Eigenschaften

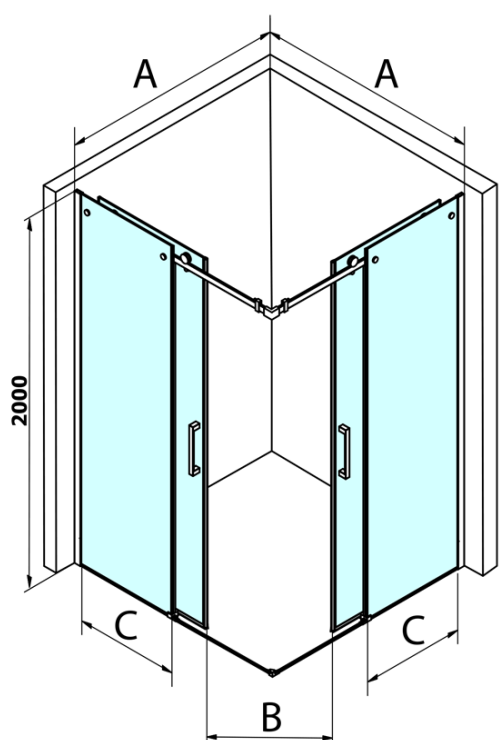
Farbenprofil: Chrom - Poliertem Aluminium
Form: Tür zum Kombinieren
Öffnungsarten: Schiebetür
Glasfarbe: Klarglas
Glasbehandlung: Coatedglas
Glasdicke: 8 mm
Gewicht / Stück: 50.0 kg
Verpackung: 1 Stück
Garantie: 3 Jahre



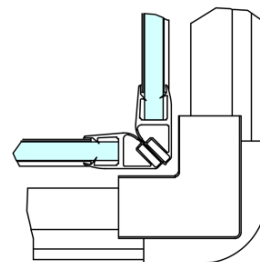
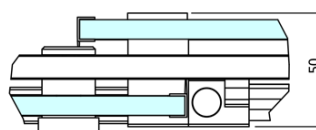
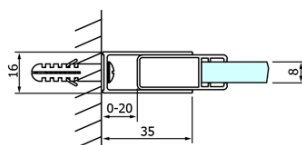
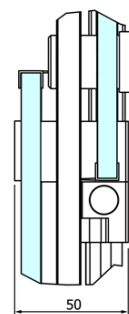
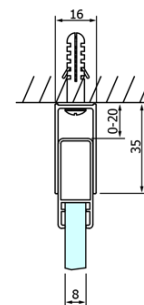
Ersatzteile

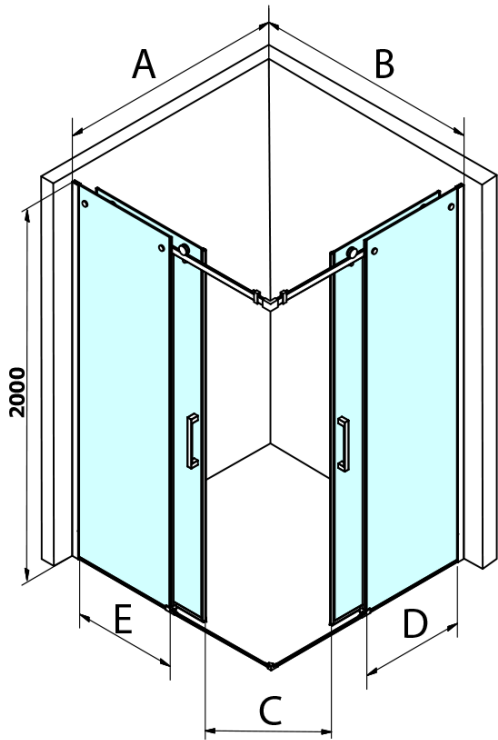
DRAGON, FONDURA, ALTIS Untere Dichtung, 1000 mm (Bestellcode: NDGD02)
DRAGON Montagesatz (Bestellcode: NDGD04)
DRAGON Griff (Bestellcode: NDGD-MADLO)
ALTIS/ROLLS/DRAGON Satz Schraubenabdeckungen (Bestellcode: NDAL03)

Technisches Arbeitsblatt



MODEL	A	B	C
GD4280	780-880	385	360
GD4290	880-900	450	410
GD4210	980-1000	530	460
GD4211	1080-1100	600	510
GD4212	1180-1200	670	560





MODEL	A	B	C	D	E
GD4280GD4290	780-800	880-900	420	360	410
GD4280GD4210	780-800	980-1000	460	360	460
GD4280GD4211	780-800	1080-1100	500	360	510
GD4280GD4212	780-800	1180-1200	545	360	560
GD4290GD4210	880-900	980-1000	495	410	460
GD4290GD4211	880-900	1080-1100	530	410	510
GD4290GD4212	880-900	1180-1200	575	410	560
GD4210GD4211	980-1000	1080-1100	565	460	510
GD4210GD4212	980-1000	1180-1200	605	460	560
GD4211GD4212	1080-1100	1180-1200	635	510	560
GD4280BGD4290B	780-800	880-900	420	360	410
GD4280BGD4210B	780-800	980-1000	460	360	460
GD4290BGD4210B	880-900	980-1000	495	410	460

