

TRIANGL L HYDRO-AIR Hydromassage-Badewanne, 180x120x50cm, weiss



Bestellcode: 19611HA

Grundinformation

Marke: Polysan
Serie: HYDROMASSAGE

Größe

Länge: 1800 mm
Breite: 1200 mm
Höhe: 500 mm
Umfang: 350 l

Eigenschaften

Farbe: Weiß
Material: Acrylic
Form: Asymmetrisch
Installation: Integrierte zum ummauern
Ablauf-Durchmesser: 52 mm
Eigenschaften: HYDRO AIR Massage
Gewicht / Stück: 53.0 kg
Verpackung: 1 Stück
Garantie: 2 Jahre



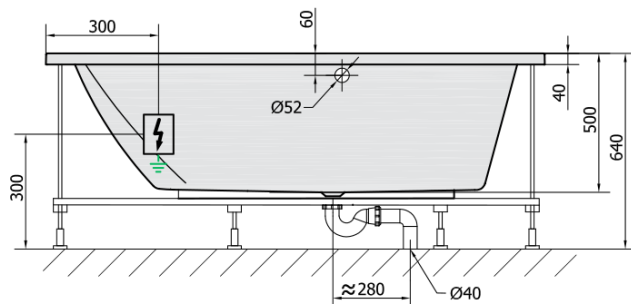
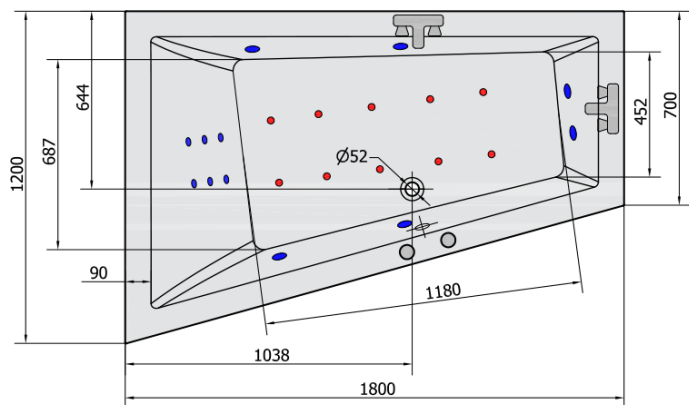
Dazu empfehlen wir:

- 1 Stück RGB-Spot-Chromotherapie, 8 LEDs (Bestellcode: 91407)
- 1 Stück Montagestreifen selbstklebend für Badewannen, 3m (Bestellcode: 93400)

TRIANG L HYDRO-AIR Hydromassage-Badewanne, 180x120x50cm, weiss



Technisches Arbeitsblatt




VOLUME 350L

H HYDRO
12 whirlpool jets
12 vodních trysek

A AIR
10 air jets
10 vzduchových trysek

Electric cable 3x2,5mm²
Length 2m from the wall

 Elektrický kabel 3x2,5mm²
Délka kabelu ze zdi 2m

Electrical Characteristic:
Tension: 220-230V/50hz
Max. power consumption: 1200W
Electric protection: residual-current device 30mA

Elektrické vlastnosti:
Napětí: 220-230V/50hz
Max. spotřeba: 1200W
Elektrické jistění: proudový chránič 30mA