

**EVIA L HYDRO-AIR Hydromassage-Badewanne,
170x100x47cm, weiss**



Bestellcode: 21611HA

Grundinformation

Marke: Polysan
Serie: HYDROMASSAGE

Größe

Länge: 1700 mm
Breite: 1000 mm
Höhe: 470 mm
Umfang: 255 l

Eigenschaften

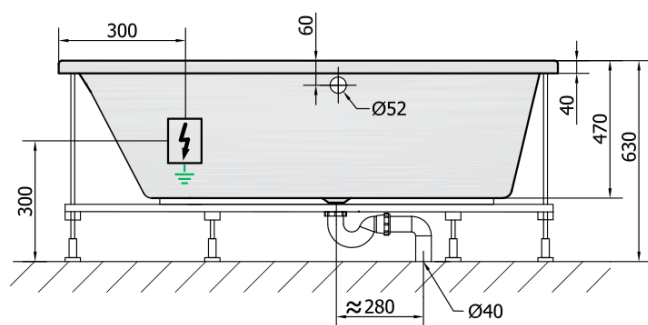
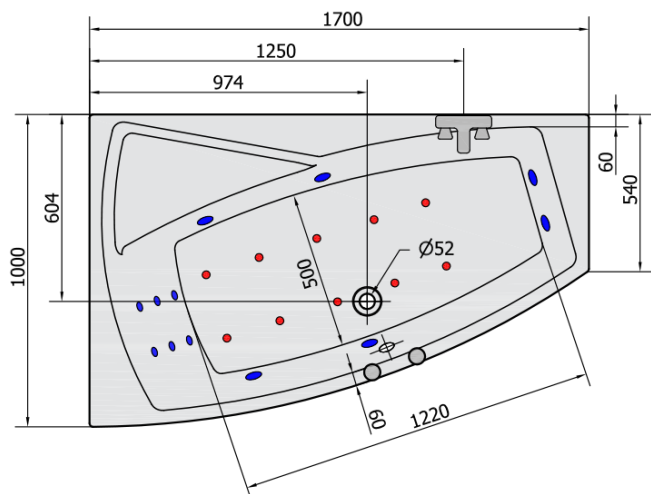
Farbe: Weiß
Material: Acrylic
Form: Asymmetrisch
Installation: Integrierte zum ummauern
Ablauf-Durchmesser: 52 mm
Eigenschaften: HYDRO AIR Massage
Gewicht / Stück: 43.0 kg
Verpackung: 1 Stück
Garantie: 2 Jahre



Dazu empfehlen wir:

- 1 Stück RGB-Spot-Chromotherapie, 8 LEDs (Bestellcode: 91407)
- 1 Stück Montagestreifen selbstklebend für Badewannen, 3m (Bestellcode: 93400)

Technisches Arbeitsblatt



VOLUME 255L

H HYDRO
12 whirlpool jets
12 vodních trysek

A AIR
10 air jets
10 vzduchových trysek

Electric cable $3 \times 2,5 \text{mm}^2$
Length 2m from the wall



Elektrický kabel $3 \times 2,5 \text{mm}^2$
Délka kabelu ze zdi 2m

Electrical Characteristic:
Tension: 220-230V/50hz
Max. power consumption: 1200W
Electric protection: residual-current device 30mA

Elektrické vlastnosti:
Napětí: 220-230V/50hz
Max. spotřeba: 1200W
Elektrické jištění: proudový chránič 30mA