

# ANDRA R HYDRO-AIR Hydromassage-Badewanne, 170x90x45cm, weiss



**Bestellcode:** 81511HA

## Grundinformation

**Marke:** Polysan  
**Serie:** HYDROMASSAGE

## Größe

**Länge:** 1700 mm  
**Breite:** 900 mm  
**Höhe:** 450 mm  
**Umfang:** 258 l

## Eigenschaften

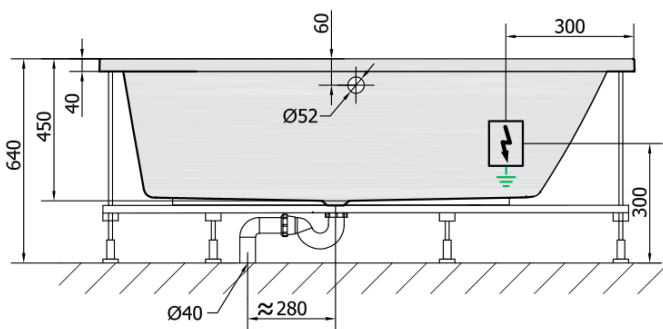
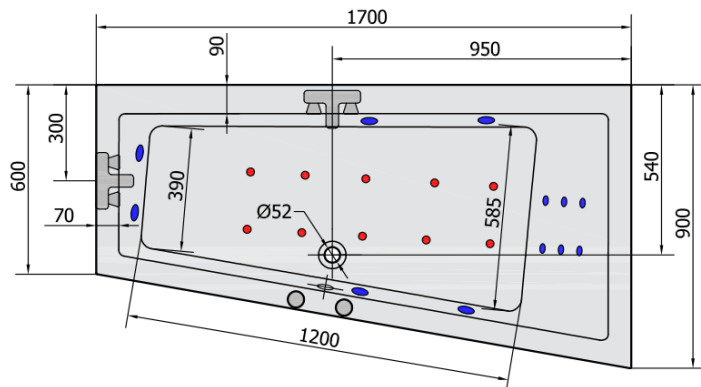
**Farbe:** Weiß  
**Material:** Acrylic  
**Form:** Asymmetrisch  
**Installation:** Integrierte zum ummauern  
**Ablauf-Durchmesser:** 52 mm  
**Eigenschaften:** HYDRO AIR Massage  
**Gewicht / Stück:** 31.69 kg  
**Verpackung:** 1 Stück  
**Garantie:** 2 Jahre



## Dazu empfehlen wir:

- 1 Stück RGB-Spot-Chromotherapie, 8 LEDs (Bestellcode: 91407)
- 1 Stück Montagestreifen selbstklebend für Badewannen, 3m (Bestellcode: 93400)

## Technisches Arbeitsblatt



**H** HYDRO  
12 whirlpool jets  
12 vodních trysek

**A** AIR  
10 air jets  
10 vzduchových trysek

Electric cable 3x2,5mm<sup>2</sup>  
Length 2m from the wall



Elektrický kabel 3x2,5mm<sup>2</sup>  
Délka kabelu ze zdi 2m

Electrical Characteristic:  
Tension: 220-230V/50hz  
Max. power consumption: 1200W  
Electric protection: residual-current device 30mA

Elektrické vlastnosti:  
Napětí: 220-230V/50hz  
Max. spotřeba: 1200W  
Elektrické jistění: proudový chránič 30mA