

# MAMBA L asymmetrische Badewanne 160x95x45cm, links, weiß



**Bestellcode:** 27111

## Grundinformation

**Marke:** Polysan

## Größe

**Länge:** 1600 mm

**Breite:** 950 mm

**Höhe:** 440 mm

**Umfang:** 235 l

## Eigenschaften

**Farbe:** Weiß

**Verschiedene  
Farboptionen:** Laut Muster

**Material:** Acrylic

**Form:** Asymmetrisch

**Installation:** Integrierte zum ummauern

**Ablauf-Durchmesser:** 52 mm

**Eigenschaften:** Kantenhöhe 40 mm (Standard)

**Gewicht / Stück:** 24.64 kg

**Verpackung:** 1 Stück

**Garantie:** 10 Jahre



## Dazu empfehlen wir:

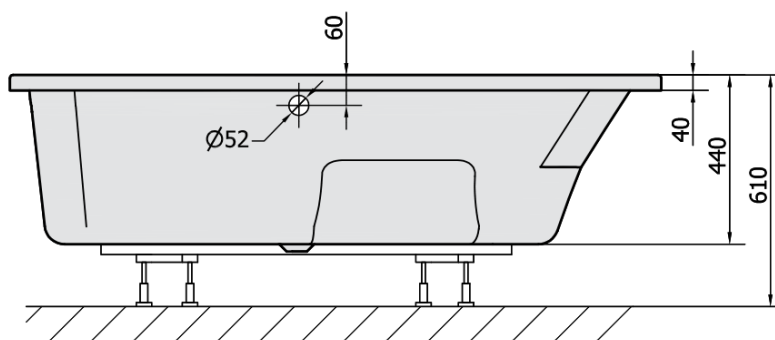
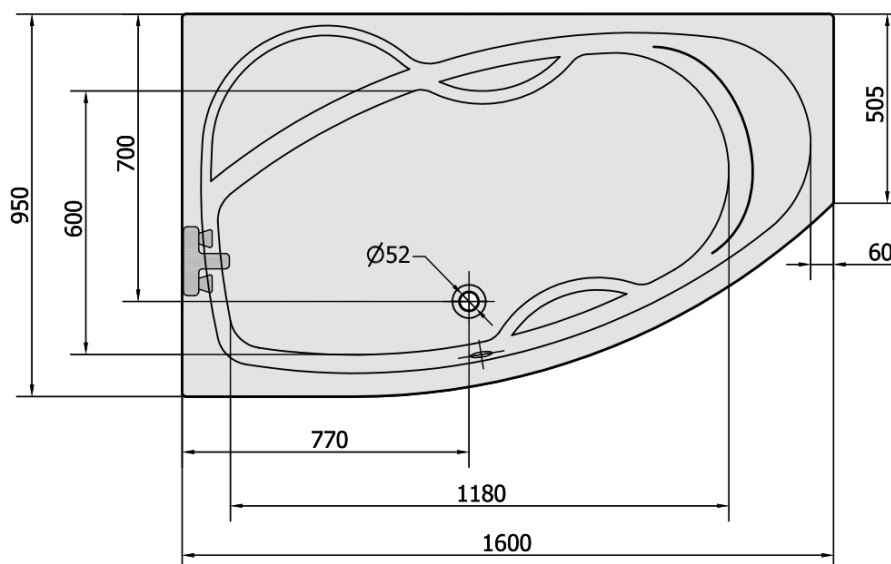
1 Stück Montagestreifen selbstklebend für Badewannen, 3m (Bestellcode: 93400)

1 Stück Siphon 6/4", DN40 (Bestellcode: 72693)

1 Stück Stützfüße für Acryl Badewanne Polysan, 51,5cm, Paar (Bestellcode: PO60-60)

1 Stück MAMBA L 160 Eckschürze, links (Bestellcode: 27312)

Technisches Arbeitsblatt



VOLUME 235L