

MAMBA L asymmetrische Badewanne 160x95x45cm, links, weiß



Bestellcode: 27111

Grundinformation

Marke: Polysan

Größe

Länge: 1600 mm

Breite: 950 mm

Höhe: 440 mm

Umfang: 235 l

Eigenschaften

Farbe: Weiß

**Verschiedene
Farboptionen:** Laut Muster

Material: Acrylic

Form: Asymmetrisch

Installation: Integrierte zum ummauern

Ablauf-Durchmesser: 52 mm

Eigenschaften: Kantenhöhe 40 mm (Standard)

Gewicht / Stück: 24.64 kg

Verpackung: 1 Stück

Garantie: 10 Jahre



Dazu empfehlen wir:

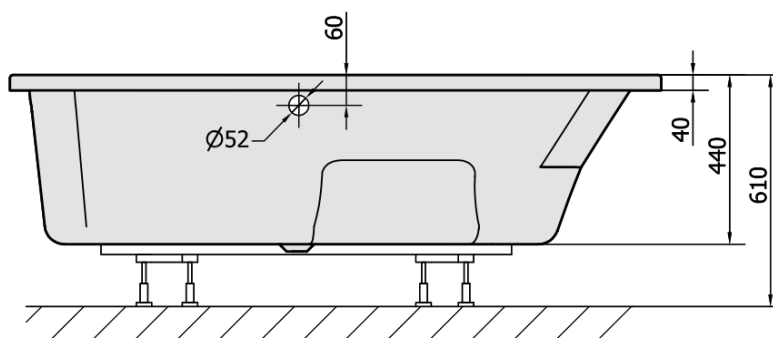
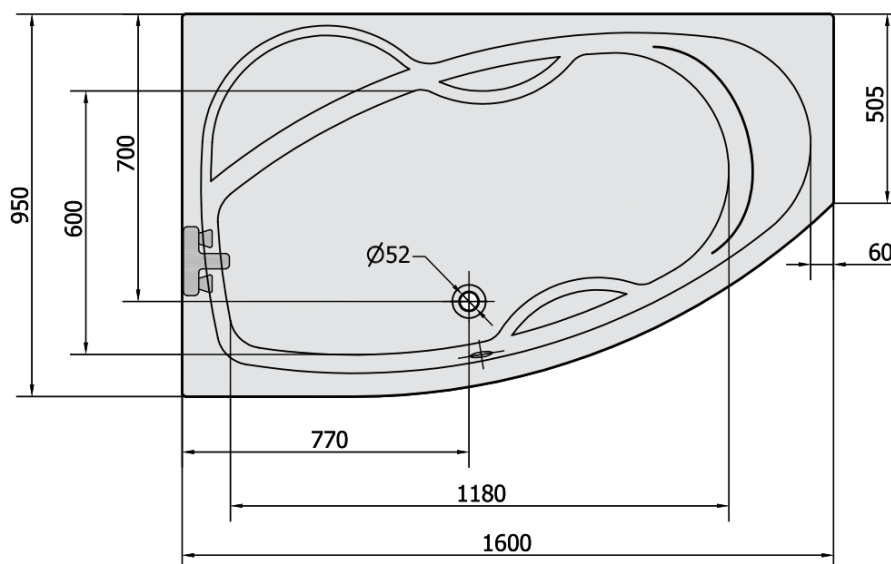
1 Stück Montagestreifen selbstklebend für Badewannen, 3m (Bestellcode: 93400)

1 Stück Siphon 6/4", DN40 (Bestellcode: 72693)

1 Stück Stützfüße für Acryl Badewanne Polysan, 51,5cm, Paar (Bestellcode: PO60-60)

1 Stück MAMBA L 160 Eckschürze, links (Bestellcode: 27312)

Technisches Arbeitsblatt



VOLUME 235L