

FORTIS 3-teilige Niscentür 1500 mm, Klarglas, rechts



Bestellcode: FL1515R

Grundinformation

Marke: Polysan

Serie: FORTIS

Größe

Breite: 1500 mm

Höhe: 2000 mm

Eigenschaften

Farbenprofil: Chrom - Poliertem Aluminium

Form: Niscentür

Öffnungsarten: Öffnungstür einflügelig

Richtung der Öffnung: Rechts

Eingangsbreite: 565 mm

Glasfarbe: Klarglas

Glasbehandlung: Antidrop

Glasdicke: 8 mm

Einbaubreite ab: 1485 mm

Einbaubreite bis zu: 1517 mm

Eigenschaften: Rahmenloses Design

Gewicht / Stück: 58.0 kg

Verpackung: 1 Stück

Garantie: 2 Jahre

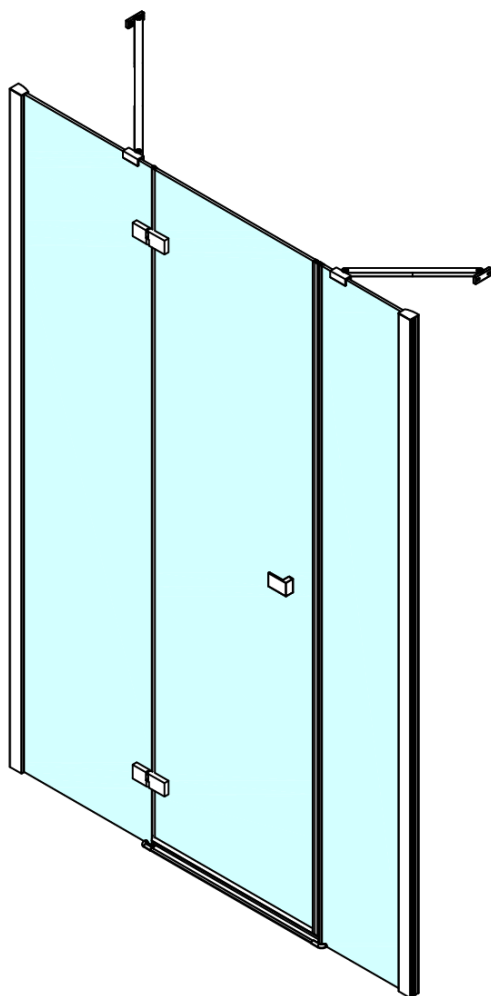


Ersatzteile

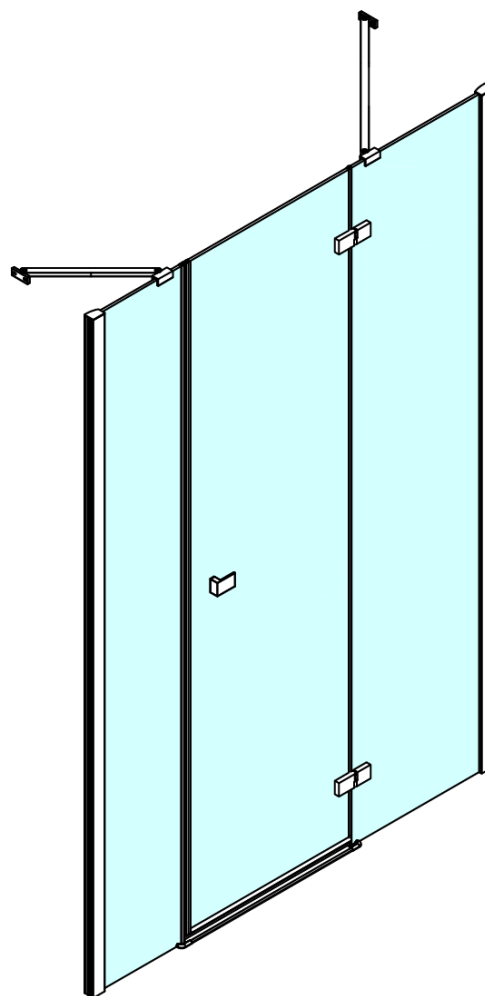
Acryl-Dichtung für Tür 1000mm für 8mm Glas (Bestellcode: 309D-08)

Acryl-Dichtung zwischen Glas 8mm, Flagge (Bestellcode: NDFL0503)

Technisches Arbeitsblatt



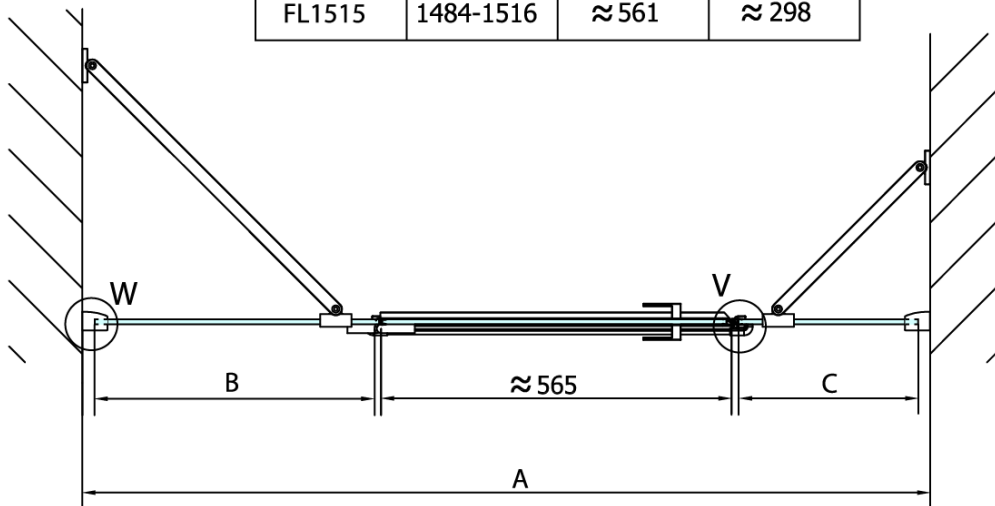
FL15xxL



FL15xxR

FORTIS 3-teilige Nischentür 1500 mm, Klarglas,
rechts

MODEL	A	B	C
FL1513	1284-1316	≈361	≈298
FL1514	1384-1416	≈461	≈298
FL1515	1484-1516	≈561	≈298



W

V

