

# FORTIS 3-teilige Niscentür 1500 mm, Klarglas, rechts



**Bestellcode:** FL1515R

## Grundinformation

**Marke:** Polysan

**Serie:** FORTIS

## Größe

**Breite:** 1500 mm

**Höhe:** 2000 mm

## Eigenschaften

**Farbenprofil:** Chrom - Poliertem Aluminium

**Form:** Niscentür

**Öffnungsarten:** Öffnungstür einflügelig

**Richtung der Öffnung:** Rechts

**Eingangsbreite:** 565 mm

**Glasfarbe:** Klarglas

**Glasbehandlung:** Antidrop

**Glasdicke:** 8 mm

**Einbaubreite ab:** 1485 mm

**Einbaubreite bis zu:** 1517 mm

**Eigenschaften:** Rahmenloses Design

**Gewicht / Stück:** 58.0 kg

**Verpackung:** 1 Stück

**Garantie:** 2 Jahre

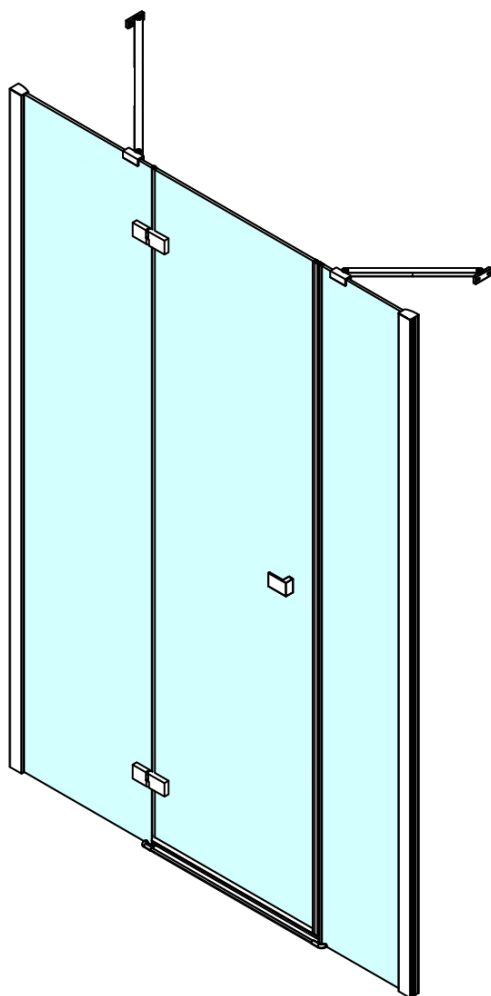


## Ersatzteile

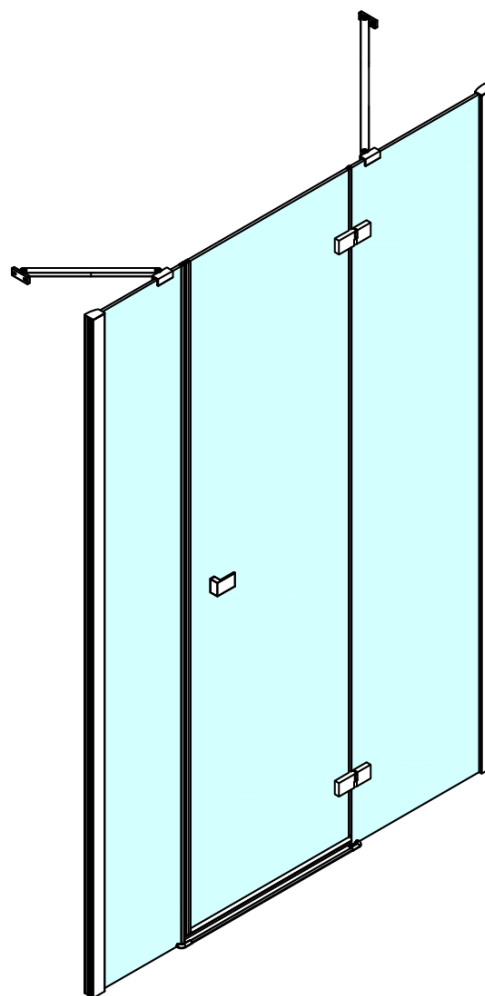
Acryl-Dichtung für Tür 1000mm für 8mm Glas (Bestellcode: 309D-08)

Acryl-Dichtung zwischen Glas 8mm, Flagge (Bestellcode: NDFL0503)

Technisches Arbeitsblatt



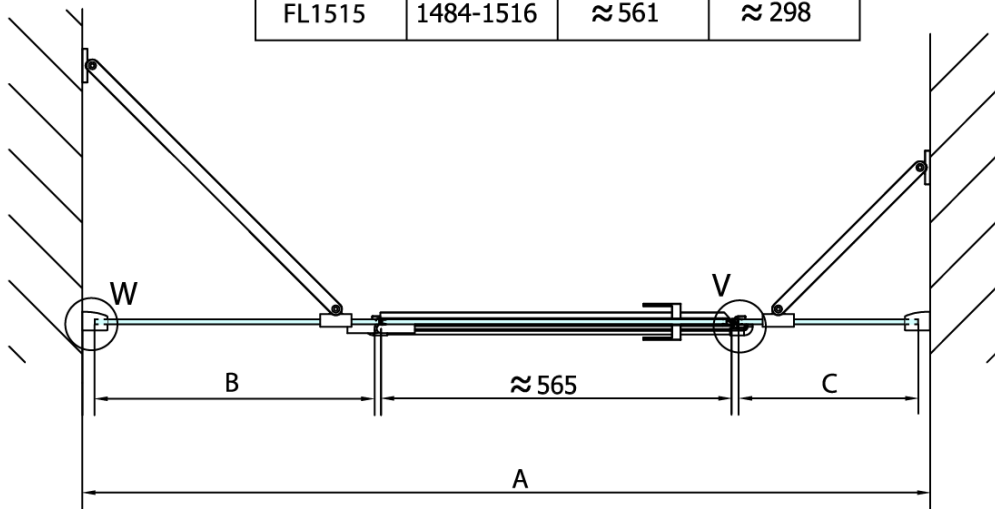
FL15xxL



FL15xxR

FORTIS 3-teilige Nischentür 1500 mm, Klarglas,  
rechts

MODEL	A	B	C
FL1513	1284-1316	≈361	≈298
FL1514	1384-1416	≈461	≈298
FL1515	1484-1516	≈561	≈298



W

V

