

**Bestellcode:** FL1514L

## Grundinformation

**Marke:** Polysan  
**Serie:** FORTIS

## Größe

**Breite:** 1400 mm  
**Höhe:** 2000 mm

## Eigenschaften

**Farbenprofil:** Chrom - Poliertem Aluminium  
**Form:** Niscentür  
**Öffnungsarten:** Öffnungstür einflügelig  
**Richtung der Öffnung:** Links  
**Eingangsbreite:** 565 mm  
**Glasfarbe:** Klarglas  
**Glasbehandlung:** Antidrop  
**Glasdicke:** 8 mm  
**Einbaubreite ab:** 1385 mm  
**Einbaubreite bis zu:** 1417 mm  
**Eigenschaften:** Rahmenloses Design  
**Gewicht / Stück:** 55.0 kg  
**Verpackung:** 1 Stück  
**Garantie:** 2 Jahre



## Ersatzteile

Vertikale Dichtung zwischen Glas 8mm (Bestellcode: NDFL0503)

Untere Dichtung für Tür, Glas 8mm, 1000mm (Bestellcode: 309D-08)

Technisches Arbeitsblatt

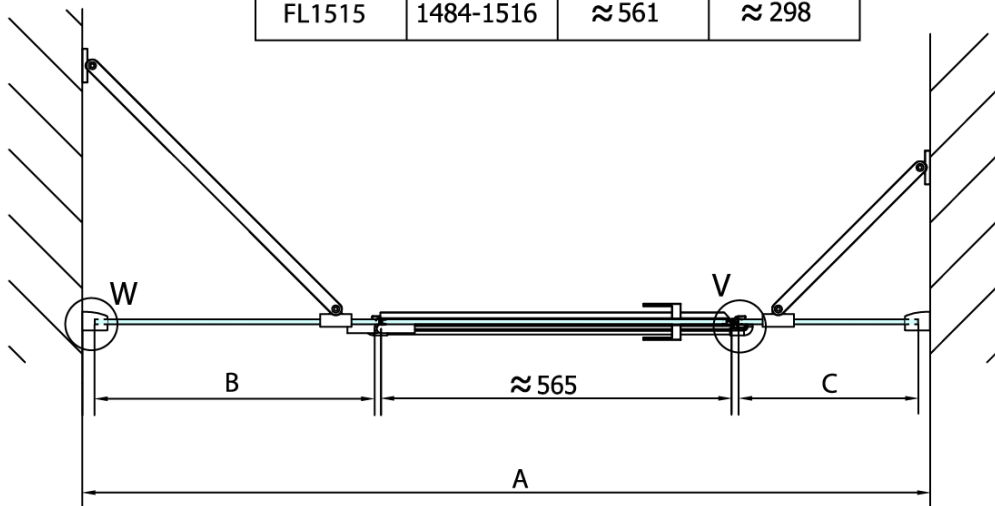


FL15xxL



FL15xxR

MODEL	A	B	C
FL1513	1284-1316	≈361	≈298
FL1514	1384-1416	≈461	≈298
FL1515	1484-1516	≈561	≈298



W

V

