

Bestellcode: FL1514L

Grundinformation

Marke: Polysan

Serie: FORTIS

Größe

Breite: 1400 mm

Höhe: 2000 mm

Eigenschaften

Farbenprofil: Chrom - Poliertem Aluminium

Form: Niscentür

Öffnungsarten: Öffnungstür einflügelig

Richtung der Öffnung: Links

Eingangsbreite: 565 mm

Glasfarbe: Klarglas

Glasbehandlung: Antidrop

Glasdicke: 8 mm

Einbaubreite ab: 1385 mm

Einbaubreite bis zu: 1417 mm

Eigenschaften: Rahmenloses Design

Gewicht / Stück: 55.0 kg

Verpackung: 1 Stück

Garantie: 2 Jahre



Ersatzteile

Acryl-Dichtung zwischen Glas 8mm, Flagge (Bestellcode: NDFL0503)

Acryl-Dichtung für Tür 1000mm für 8mm Glas (Bestellcode: 309D-08)

Technisches Arbeitsblatt

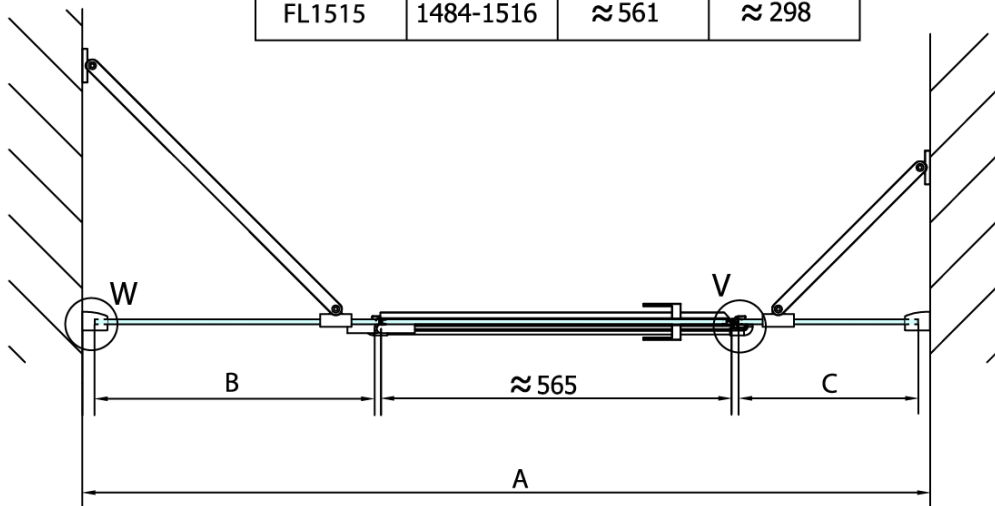


FL15xxL



FL15xxR

MODEL	A	B	C
FL1513	1284-1316	≈361	≈ 298
FL1514	1384-1416	≈ 461	≈ 298
FL1515	1484-1516	≈ 561	≈ 298



W

V

