

Bestellcode: 16611

Grundinformation

Marke: Polysan

Größe

Länge: 1800 mm

Breite: 850 mm

Höhe: 490 mm

Umfang: 305 l

Eigenschaften

Farbe: Weiß

**Verschiedene
Farboptionen:** Laut Muster

Material: Acrylic

Form: Oval

Installation: Integrierte zum ummauern

Ablauf-Durchmesser: 52 mm

Eigenschaften: Kantenhöhe 25 mm

**Das Paket enthält
nicht:** Ablaufgarnitur

Gewicht / Stück: 27.01 kg

Verpackung: 1 Stück

Garantie: 10 Jahre



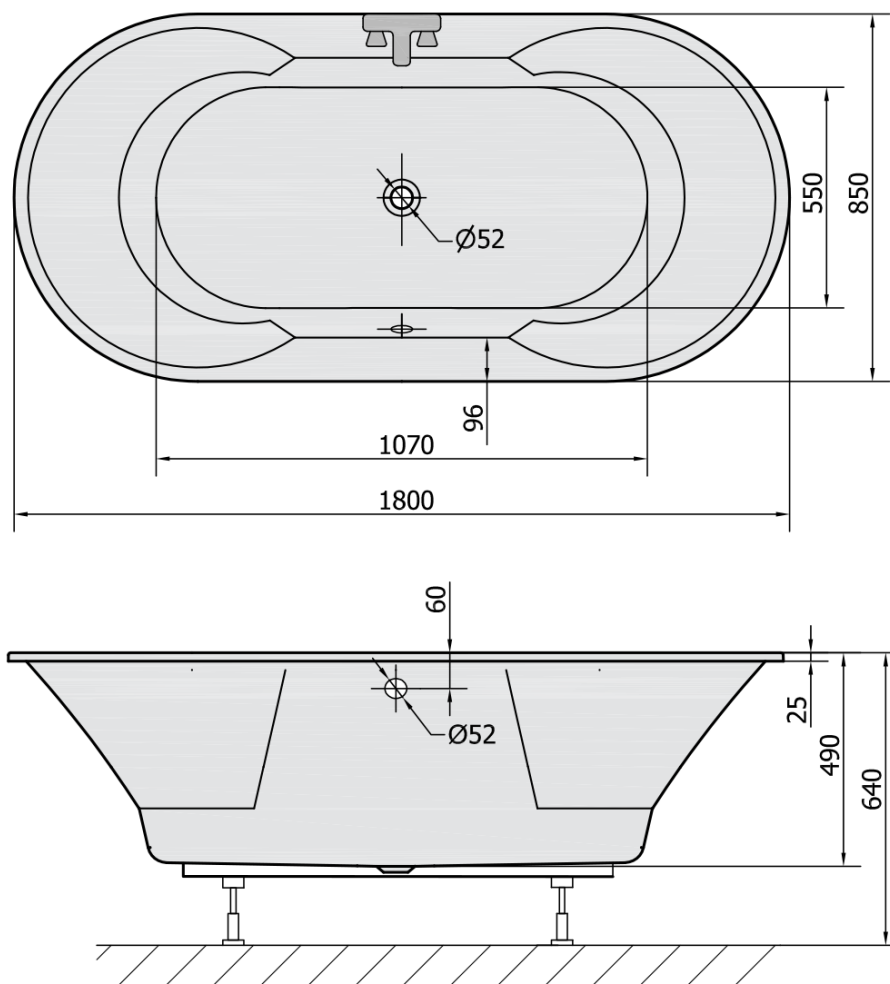
Dazu empfehlen wir:

1 Stück Ablaufgarnitur mit Bowden, Länge 1000mm, Stopfen 72mm, Chrom (Bestellcode: 71854)

1 Stück Stützfüße für Acryl Badewanne Polysan, 74,5cm, Paar (Bestellcode: PO80-80)

1 Stück Siphon 6/4", Höhe 42mm, DN40 (Bestellcode: 71712)

Technisches Arbeitsblatt



VOLUME 305L