

**Bestellcode:** 16111

## Grundinformation

**Marke:** Polysan

## Größe

**Länge:** 2000 mm

**Breite:** 1200 mm

**Höhe:** 450 mm

**Umfang:** 355 l

## Eigenschaften

**Farbe:** Weiß

**Verschiedene  
Farboptionen:** Laut Muster

**Material:** Acrylic

**Form:** Rechteckig

**Installation:** Integrierte zum ummauern

**Ablauf-Durchmesser:** 52 mm

**Eigenschaften:** Umkehrbar, Kantenhöhe 40 mm (Standard)

**Das Paket enthält  
nicht:** Siphon, Ablaufgarnitur

**Gewicht / Stück:** 38.84 kg

**Verpackung:** 1 Stück

**Garantie:** 10 Jahre



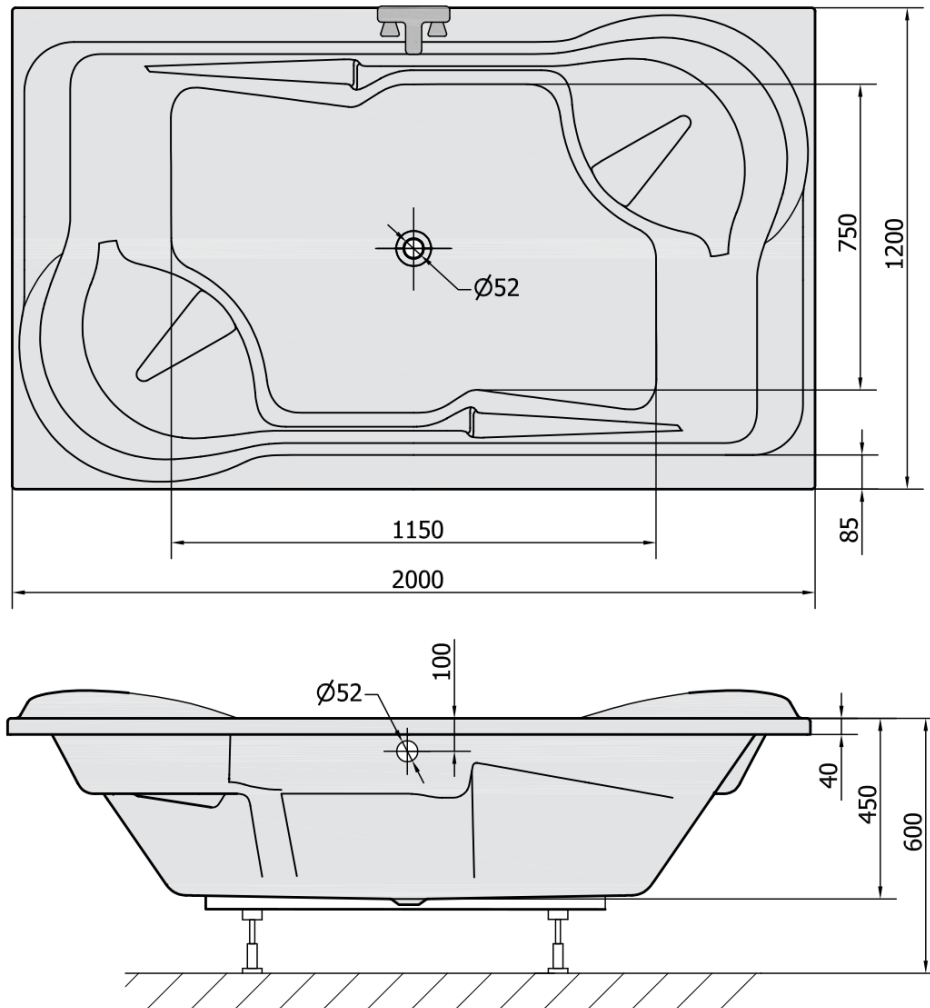
## Dazu empfehlen wir:

1 Stück Ablaufgarnitur mit Bowden, Länge 800mm, Stopfen 72mm, Chrom (Bestellcode: 71852)

1 Stück Stützfüße für Acryl Badewanne Polysan, 89cm, Paar (Bestellcode: PO100-100)

1 Stück Montagestreifen selbstklebend für Badewannen, 3m (Bestellcode: 93400)

Technisches Arbeitsblatt



VOLUME 355L