

Bestellcode: 16111

Grundinformation

Marke: Polysan

Größe

Länge: 2000 mm

Breite: 1200 mm

Höhe: 450 mm

Umfang: 355 l

Eigenschaften

Farbe: Weiß

**Verschiedene
Farboptionen:** Laut Muster

Material: Acrylic

Form: Rechteckig

Installation: Integrierte zum ummauern

Ablauf-Durchmesser: 52 mm

Eigenschaften: Umkehrbar, Kantenhöhe 40 mm (Standard)

**Das Paket enthält
nicht:** Siphon, Ablaufgarnitur

Gewicht / Stück: 38.84 kg

Verpackung: 1 Stück

Garantie: 10 Jahre



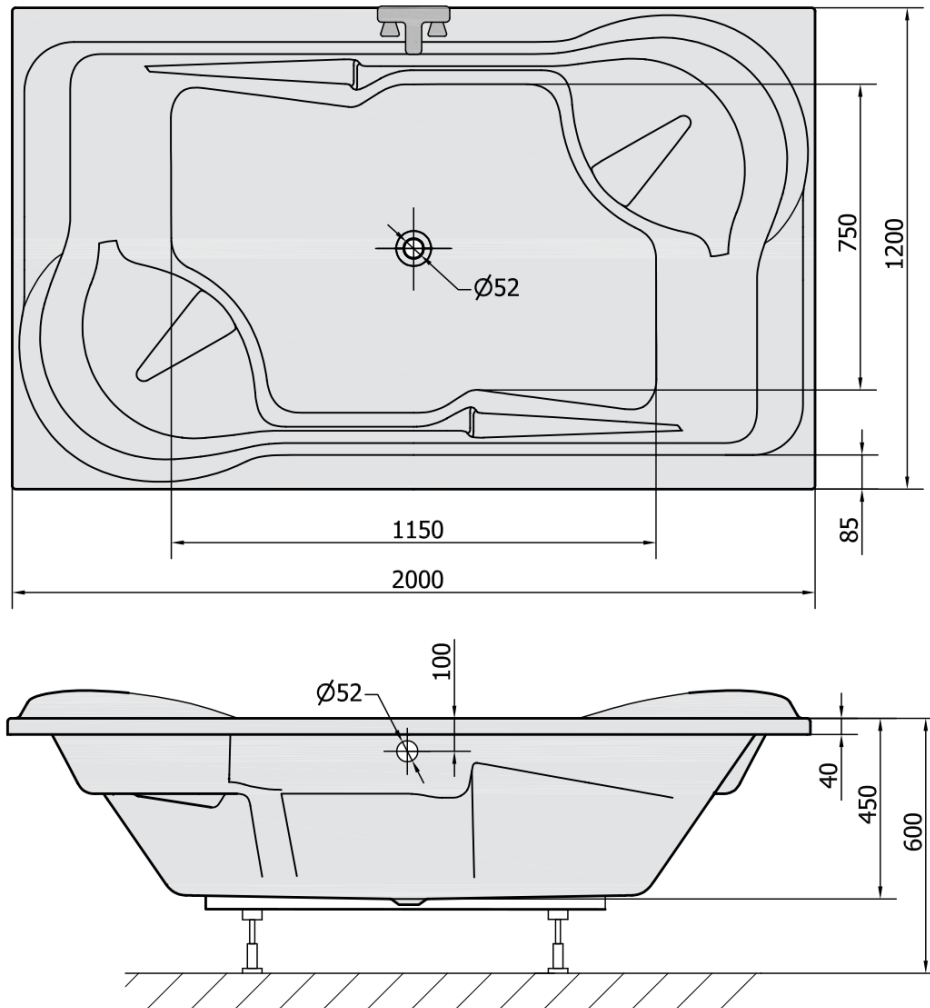
Dazu empfehlen wir:

1 Stück Ablaufgarnitur mit Bowden, Länge 800mm, Stopfen 72mm, Chrom (Bestellcode: 71852)

1 Stück Stützfüße für Acryl Badewanne Polysan, 89cm, Paar (Bestellcode: PO100-100)

1 Stück Montagestreifen selbstklebend für Badewannen, 3m (Bestellcode: 93400)

Technisches Arbeitsblatt



VOLUME 355L