

VERSYS L asymmetrische Badewanne

160x84x70x47cm, links, weiß



Bestellcode: 14611

Grundinformation

Marke: Polysan

Größe

Länge: 1600 mm

Breite: 840 mm

Höhe: 470 mm

Umfang: 268 l

Eigenschaften

Farbe: Weiß

**Verschiedene
Farboptionen:** Laut Muster

Material: Acrylic

Form: Asymmetrisch

Installation: Integrierte zum ummauern

Ablauf-Durchmesser: 52 mm

Eigenschaften: Kantenhöhe 40 mm (Standard)

Gewicht / Stück: 34.27 kg

Verpackung: 1 Stück

Garantie: 10 Jahre



Dazu empfehlen wir:

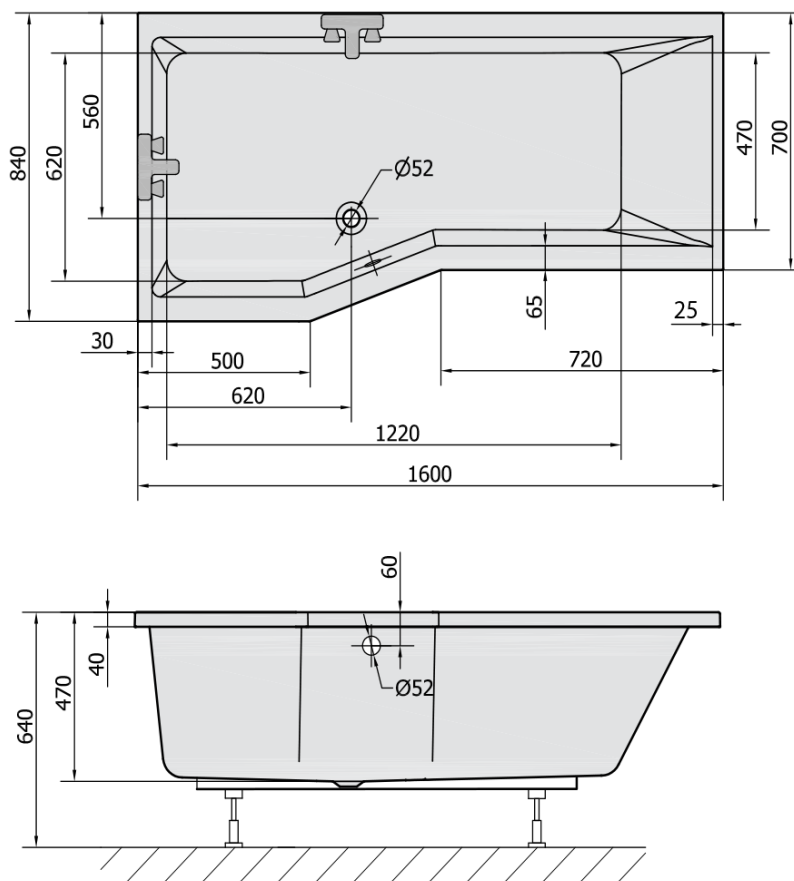
1 Stück Montagestreifen selbstklebend für Badewannen, 3m (Bestellcode: 93400)

1 Stück Ablaufgarnitur mit Bowden, Länge 600mm, Stopfen 72mm, Chrom (Bestellcode: 71850)

1 Stück Stützfüße für Acryl Badewanne Polysan, 51,5-74,5cm, Paar (Bestellcode: PO60-80)

1 Stück Siphon 6/4", Höhe 42mm, DN40 (Bestellcode: 71712)

Technisches Arbeitsblatt



VOLUME 268L