

# Bodenteil zur Montage der Wannensarmatur VO021 und VO021BR im Boden



**Bestellcode:** AC274

## Grundinformation

**Marke:** Sapho

## Größe

**Breite:** 120 mm

**Höhe:** 83 mm

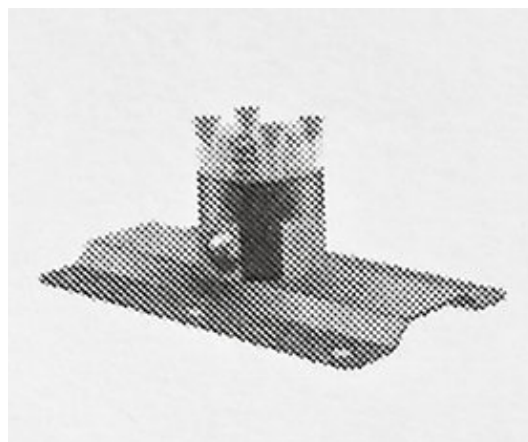
**Tiefe:** 200 mm

## Eigenschaften

**Gewicht / Stück:** 1.426 kg

**Verpackung:** 1 Stück

**Garantie:** 2 Jahre



Technisches Arbeitsblatt

