

Bodenteil zur Montage der Wannearmatur VO021 und VO021BR im Boden



Bestellcode: AC274

Grundinformation

Marke: Sapho

Größe

Breite: 120 mm

Höhe: 83 mm

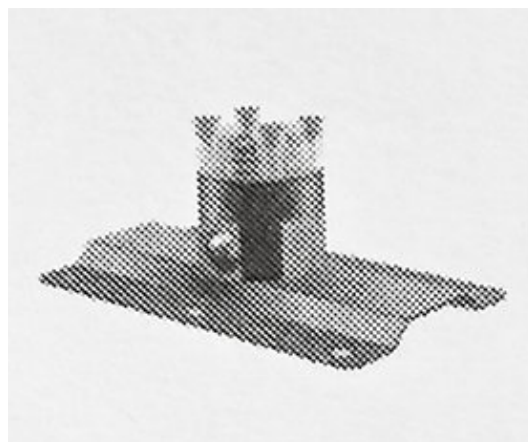
Tiefe: 200 mm

Eigenschaften

Gewicht / Stück: 1.426 kg

Verpackung: 1 Stück

Garantie: 2 Jahre



Technisches Arbeitsblatt

