

NAOS L asymmetrische Badewanne 158x100x43cm, links, weiß



Bestellcode: 11011

Grundinformation

Marke: Polysan

Größe

Länge: 1580 mm

Breite: 1000 mm

Höhe: 430 mm

Umfang: 225 l

Eigenschaften

Farbe: Weiß

**Verschiedene
Farboptionen:** Laut Muster

Material: Acrylic

Form: Asymmetrisch

Installation: Integrierte zum ummauern

Ablauf-Durchmesser: 52 mm

Eigenschaften: Kantenhöhe 40 mm (Standard)

Gewicht / Stück: 25.04 kg

Verpackung: 1 Stück

Garantie: 10 Jahre



Dazu empfehlen wir:

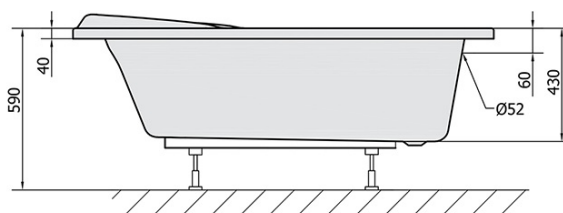
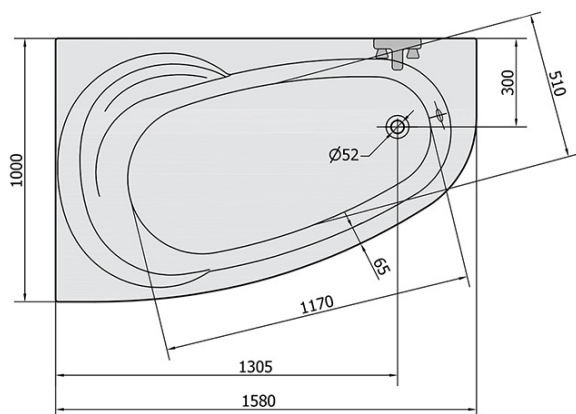
1 Stück Stützfüße für Acryl Badewanne Polysan, 51,5cm, Paar (Bestellcode: PO60-60)

1 Stück NAOS 158 Frontschürze, links/rechts, weiß (Bestellcode: 11312)

1 Stück Siphon 6/4", Höhe 42mm, DN40 (Bestellcode: 71712)

1 Stück Montagestreifen selbstklebend für Badewannen, 3m (Bestellcode: 93400)

Technisches Arbeitsblatt



VOLUME 225L