

# TANDEM R asymmetrische Badewanne

## 170x130x50cm, rechts, weiß



**Bestellcode:** 97611

### Grundinformation

**Marke:** Polysan

### Größe

**Länge:** 1700 mm

**Breite:** 1300 mm

**Höhe:** 500 mm

**Umfang:** 395 l

### Eigenschaften

**Farbe:** Weiß

**Verschiedene  
Farboptionen:** Laut Muster

**Material:** Acrylic

**Form:** Asymmetrisch

**Installation:** Integrierte zum ummauern

**Ablauf-Durchmesser:** 52 mm

**Eigenschaften:** Kantenhöhe 40 mm (Standard)

**Das Paket enthält  
nicht:** Siphon, Ablaufgarnitur

**Gewicht / Stück:** 39.81 kg

**Verpackung:** 1 Stück

**Garantie:** 10 Jahre



### Dazu empfehlen wir:

1 Stück Ablaufgarnitur mit Bowden, Länge 800mm, Stopfen 72mm, Chrom (Bestellcode: 71852)

1 Stück Montagestreifen selbstklebend für Badewannen, 3m (Bestellcode: 93400)

1 Stück Stützfüße für Acryl Badewanne Polysan, 51,5-89cm, Paar (Bestellcode: PO60-100)

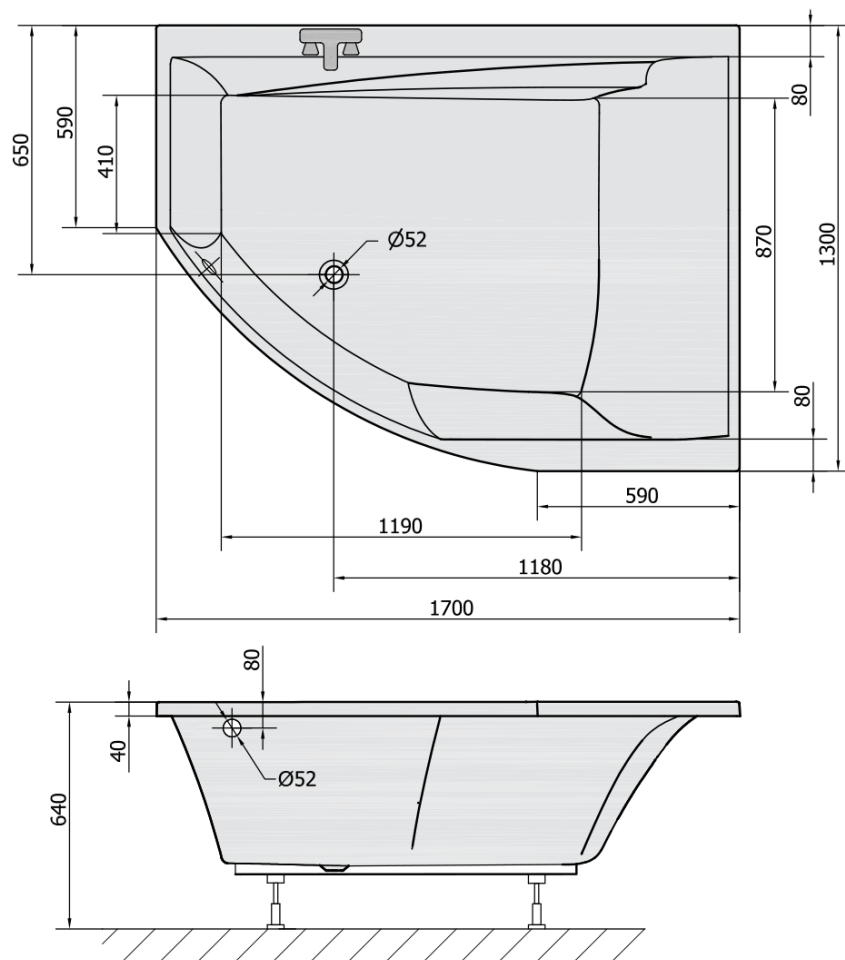
1 Stück Siphon 6/4", DN40 (Bestellcode: 72693)

1 Stück TANDEM L/R Eckschürze 60cm, weiß (Bestellcode: 96813)

TANDEM R asymmetrische Badewanne  
170x130x50cm, rechts, weiß



Technisches Arbeitsblatt



VOLUME 395L