

TANDEM R asymmetrische Badewanne

170x130x50cm, rechts, weiß



Bestellcode: 97611

Grundinformation

Marke: Polysan

Größe

Länge: 1700 mm

Breite: 1300 mm

Höhe: 500 mm

Umfang: 395 l

Eigenschaften

Farbe: Weiß

**Verschiedene
Farboptionen:** Laut Muster

Material: Acrylic

Form: Asymmetrisch

Installation: Integrierte zum ummauern

Ablauf-Durchmesser: 52 mm

Eigenschaften: Kantenhöhe 40 mm (Standard)

**Das Paket enthält
nicht:** Siphon, Ablaufgarnitur

Gewicht / Stück: 39.81 kg

Verpackung: 1 Stück

Garantie: 10 Jahre



Dazu empfehlen wir:

1 Stück Ablaufgarnitur mit Bowden, Länge 800mm, Stopfen 72mm, Chrom (Bestellcode: 71852)

1 Stück Montagestreifen selbstklebend für Badewannen, 3m (Bestellcode: 93400)

1 Stück Stützfüße für Acryl Badewanne Polysan, 51,5-89cm, Paar (Bestellcode: PO60-100)

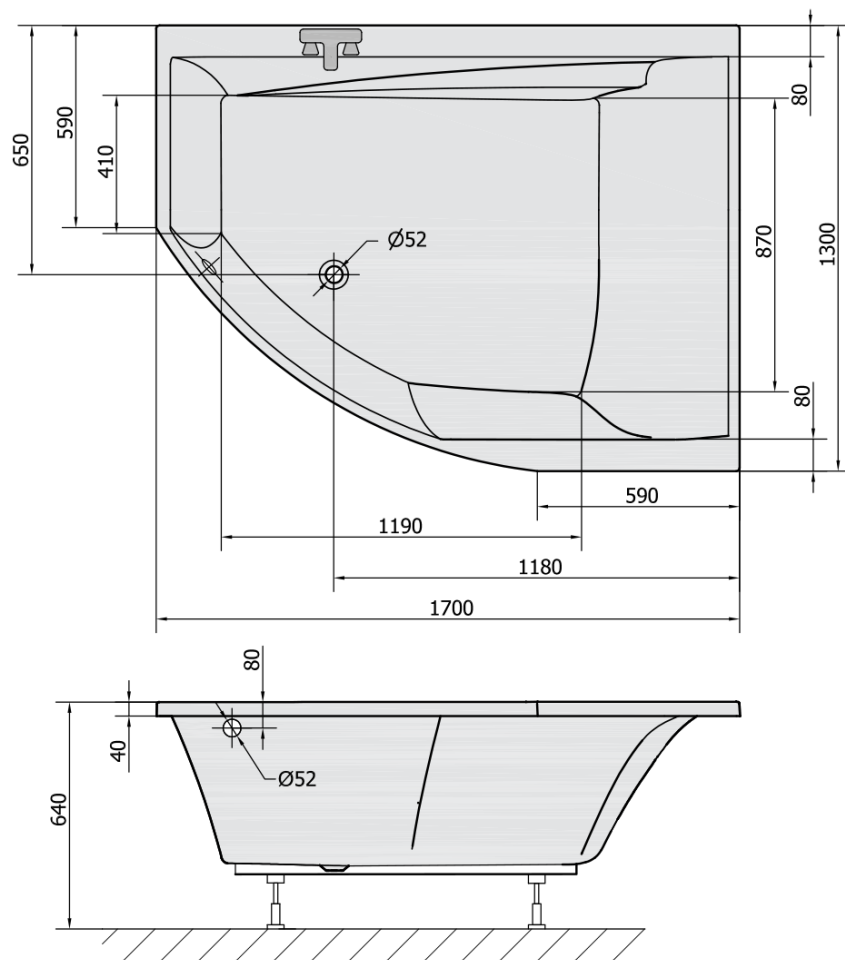
1 Stück Siphon 6/4", DN40 (Bestellcode: 72693)

1 Stück TANDEM L/R Eckschürze 60cm, weiß (Bestellcode: 96813)

TANDEM R asymmetrische Badewanne
170x130x50cm, rechts, weiß



Technisches Arbeitsblatt



VOLUME 395L